



Proizvajalec:

Mofixx B.V.
Josink Esweg 1
7545 PN Enschede, Nizozemska

P.O.Box 265
7500 AG Enschede, Nizozemska

SRN: NL-MF-000008385
Telefon: +31(0)53 480 39 27
Spletna stran: www.mofixx.com
E-pošta: info@mofixx.com

Servisni oddelek vašega lokalnega prodajnega agenta: Glejte spletno stran: www.mofixx.com



© Avtorske pravice 2023-12-06 Verzija: 10.00 SL

Mofixx B.V. je lastnik pravic intelektualne lastnine za ta izdelek in ta priročnik. Razkritje informacij v tem priročniku na kakršenkoli način brez pisnega dovoljenja Mofixxa je strogo prepovedano.



Kazalo:

1	SPLOŠNE INFORMACIJE	4
2	UVOD	4
2.1	Opis naprave	4
2.2	Predvidena uporaba	5
2.3	Indikacije za uporabo	5
2.4	Kontraindikacije	5
2.5	Dodatki in druge naprave za uporabo z napravo	5
2.6	Zapleti	6
3	POJMI IN SIMBOLI	6
4	NAVODILA ZA UPORABNIKE	8
4.1	Razpakiranje	8
4.2	Namestitvev	8
4.2.1	Priprava elektro vmesnika	9
4.2.2	Namestitev stikala	9
4.2.3	Sestavljanje trokarja in objemke	10
4.2.4	Namestitev roke	10
4.2.5	Vklop sistema	12
4.2.6	Namestitev trokarja	12
4.2.7	Preverjanje pravilne namestitve	12
4.3	Navodila za uporabo	12
4.3.1	Pozicioniranje robotske roke	13
4.3.2	Običajna uporaba	13
4.3.3	Ročno upravljanje	15
4.4	Prehod na klasični operativni poseg med operacijo	15
4.5	Odstranitev	16
4.5.1	Odklopite trokar	16
4.5.2	Izklopite sistem:	17
4.5.3	Odstranite trokar	17
4.5.4	Odstranite roko	17
4.5.5	Odstranite sterilno zaščito z robotske roke	17
4.5.6	Razstavite cevno objemko in trokar	17
4.5.7	Odstranjevanje delov za enkratno uporabo	18
4.5.8	Shranite dele za večkratno uporabo:	18
4.6	Čiščenje	18
4.6.1	Čiščenje, dezinfekcija in sterilizacija kroglčne objemke	18
4.6.2	Čiščenje in razkuževanje roke s pritrjenim aktuatorjem	18
4.6.3	Čiščenje in razkuževanje elektro vmesnika	19
4.7	Odstranjevanje	19
5	ANALIZA NAPAK	19
6	SERVISIRANJE IN VZDRŽEVANJE	21
7	TEHNIČNI PODATKI	21
7.1	Splošno	21
7.2	Sistem Mofixx	21
7.3	Robotska roka s priključenim pogonom	21
7.4	Elektro vmesnik	22
7.5	Napajalna enota	22
7.6	Omrežni kabel	23
7.7	Cevna objemka	23
7.8	Sterilna zaščita	23
7.9	Stikalo	23
8	NAVODILA ZA ELEKTROMAGNETNE EMISIJE IN ODPORNOST	24
8.1	Smernice in izjava proizvajalca – elektromagnetne emisije	24
8.2	Smernice in izjava proizvajalca – elektromagnetna odpornost	24
8.3	Smernice in izjava proizvajalca – elektromagnetna odpornost	25



mofixx

Mofixx Sistem uporabniški priročnik

8.4	Priporočljiva ločilna razdalja med prenosno in mobilno radio frekvenčno komunikacijsko opremo in sistemom Mofixx.....	26
9	GARANCIJA	27



mofixx

Mofixx Sistem uporabniški priročnik

1 SPLOŠNE INFORMACIJE



Pozor: Ne uporabljajte izdelka, ne da bi natančno prebrali ta uporabniški priročnik.

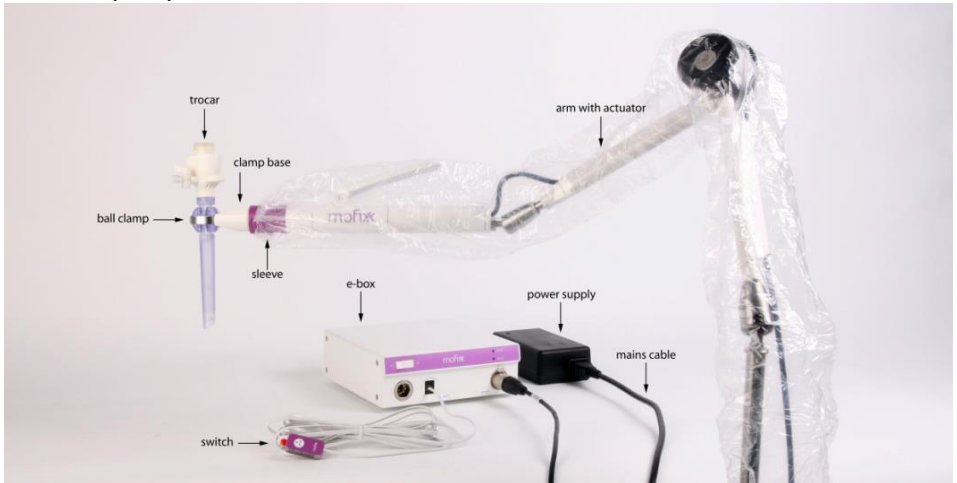
Ta priročnik vsebuje opozorila in varnostna navodila, ki jih morate natančno prebrati.

Priročnik za simbole	Razlaga
	Previdnost se nanaša na pomembne varnostne informacije
	Opozorilo se nanaša na možno nevarno situacijo, ki bi lahko povzročila škodo.

V primeru vprašanj po branju tega besedila se obrnite na Mofixx B.V.

2 UVOD

2.1 Opis naprave



Slika 1

Sistem Mofixx (kataloška številka Z1101-1000) je držalo za laparoskopsko kamero in instrumente, ki zagotavlja statično stabilizacijo laparoskopov in laparoskopskih instrumentov brez potrebe po pomočniku.

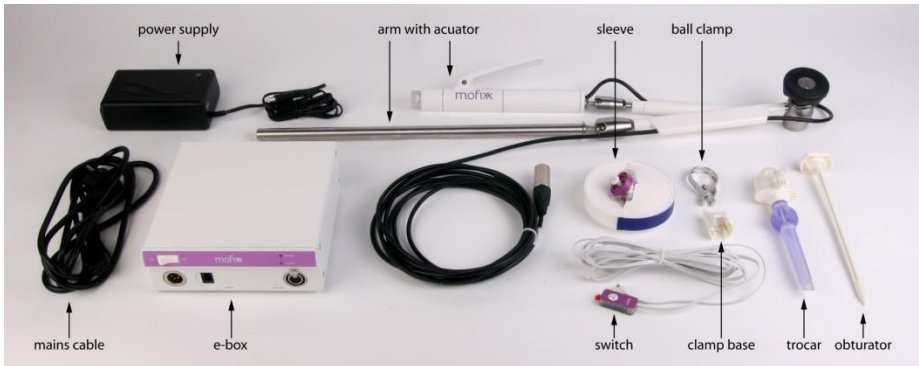
Laparoskop drži trokar Mofixx v fiksni položaju. Kroglo trokarja lahko zategnete tako, da pripnete kroglično objemko, s čimer laparoskop varno pritrdite na trokar v zelenem položaju. Objemka je najbolj distalni del držalne roke. Kirurg lahko sprost fiksacijo z aktiviranjem (sterilnega) stikala (normalni položaj je fiksiran).

Prednosti uporabe Mofixxa so izboljšani delovni pogoji tako za kirurga kot za asistenta v operacijski operaciji; stabilna slika, ni potrebna koordinacija med kirurgom in asistentom v operacijski operaciji, ki drži kamero, ter zmanjšanje števila ljudi, potrebnih za minimalno invaziven kirurški poseg.



mofixx

Mofixx Sistem uporabniški priročnik



Slika 2

Ključne funkcije:

- kamero in instrumente lahko kirurg intuitivno postavi z eno roko;
- preprosto se premikajte "povlecite in spustite";
- ergonomska uporaba, več prostora za kirurške posege v operacijskem območju;
- vsestranska uporaba za laparoskopsko kamero in druge instrumente;
- bolj stabilne slike na monitorju;
- možna je stroškovno učinkovita samostojna operacija.

Sistem Mofixx je razvrščen kot medicinski pripomoček po Evropski uredbi za medicinske pripomočke (EU) 2017/745.

Edinstvena identifikacija naprave:

- Osnovni UDI-DI: 87202997147Z1101-SYSTEMEZ
- UDI-DI za sistem: 08720299714700
- UDI-DI za raven pakiranja, vključno s 3 krogičnimi sponkami: 18720299714707

2.2 Predvidena uporaba

Sistem Mofixx je namenjen držanju in stabilizaciji laparoscopa ali laparoskopskega kirurškega instrumenta v želenem položaju med laparoskopskim posegom.

2.3 Indikacije za uporabo

Bolniki, ki so podvrženi abdominalnim, urološkim in/ali ginekološkim minimalno invazivnim kirurškim posegom.

2.4 Kontraindikacije

Ni znanih kontraindikacij.

2.5 Dodatki in druge naprave za uporabo z napravo

S sistemom Mofixx se uporabljajo naslednji dodatki in druge naprave:

- Mofixx trokar (sterilni pripomoček za enkratno uporabo, ki ga lahko kupite pri Mofixx B.V.).
- Podnožje sponke (priloženo vsakemu trokarju Mofixx); del za enkratno uporabo, ki povezuje krogično objemko s trokarjem na tulec na aktuatorju.
- Mofixx tulec (sterilni pripomoček za enkratno uporabo, ki ga lahko kupite pri Mofixx B.V.).
- Stikalo Mofixx (sterilna naprava za enkratno uporabo, ki jo lahko kupite pri Mofixx B.V.).



mofixx

Mofixx Sistem uporabniški priročnik

- DIN objemka. Roka je združljiva z večino standardnih neizoliranih sponk za DIN-letev. Sponka za DIN-letev ni del portfelja izdelkov Mofixx in jo je mogoče naročiti kot ločeno dodatno opremo.



Opozorilo: Sistem Mofixx uporabljajte samo v kombinaciji s topimi laparoskopskimi instrumenti. Nikoli ga ne uporabljajte v kombinaciji z npr. noži in škarjami.



Pozor: Ne uporabljajte trokarja, ne da bi natančno prebrali navodila za uporabo trokarja Mofixx. To je ločen priročnik.



Opozorilo: Sterilni pripomočki Mofixx (trokar, tulec in stikalo) so namenjeni SAMO za uporabo pri enem bolniku. Nikoli ponovno ne uporabite naprave za enkratno uporabo. Ponovna uporaba lahko povzroči navzkrižno okužbo med bolniki.



Opozorilo: Nikoli ne uporabljajte delov za enkratno uporabo po izteku roka uporabnosti ali s poškodovano sterilno pregradno embalažo.

Sistem Mofixx se lahko uporablja za pritrditev laparoscopa in laparoskopskih instrumentov z največjo težo: 0,35 kg in nazivnim premerom 10 mm (če se uporablja v kombinaciji s trokarjem Mofixx Z1101-1300/1400) ali 10,3 mm (če se uporablja v kombinaciji s trokarjem Mofixx Z1101-1310S/1410S).



Opozorilo: Pred uporabo preverite konfiguracijo, da preverite primernost sistema Mofixx v kombinaciji z laparoskopskimi kamerami in instrumenti, ki se uporabljajo v vaši zdravstveni ustanovi.

2.6 Zapleti



Opozorilo: Uporaba sistema Mofixx mora biti omejena na kirurge, ki so bili ustrezno usposobljeni in imajo izkušnje z izvajanjem abdominalnih, uroloških in ginekoloških minimalno invazivnih kirurških posegov ter so seznanjeni z možnimi zapleti, ki se lahko pojavijo kadar koli med ali po operaciji.




















Zapleti pri uporabi sistema Mofixx so enaki zapletom, ki se pojavijo med ali po ročnih minimalno invazivnih kirurških posegih, ki vključujejo:

- poškodbe žil,
- visceralne poškodbe,
- postoperativna kila na mestu trokarja (ptsh),
- okužbe mesta kirurškega posega,
- aseptične vnetne reakcije maščobne plasti,
- ekstraperitonealni/subkutani emfizem,
- krvavitev.


Vsak resen incident (incident, ki je neposredno ali posredno povzročil smrt, začasno ali trajno poslabšanje zdravja pacienta, uporabnika ali katere koli druge osebe ali resno tveganje za javno zdravje), ki se je zgodil v zvezi s sistemom Mofixx, je potrebno poročati proizvajalcu in/ali distributerju ter pristojnemu organu v državi članici, v kateri se nahaja uporabnik.

3 POJMI IN SIMBOLI

Na sistemu Mofixx, stikalu Mofixx ali rokavu Mofixx ali njegovi embalaži se lahko pojavi ena ali več od naslednjih oznak.

Simbol	Razlaga
	Oznaka CE
	Medicinski pripomoček
	Proizvajalec
	Datum izdelave
	Številka izdelka
	Koda šarže
	Edinstvena identifikacija naprave
	Serijska številka
	Uporabite do datuma
	Ne uporabite, če je embalaža poškodovana
	Sterilizirano z uporabo etilen oksida
	Enotni sterilni pregradni sistem
	Zaščititi pred dežjem
	Zaščititi pred sončno svetlobo
	Pozor, preberite dokumentacijo
	Preberite navodila za uporabo
	Izdelek za enkratno uporabo. Ne uporabite ponovno
	Ne sterilizirajte ponovno
	Ekvipotencialni terminal (ozemljitev)



Simbol	Razlaga
IPX1	Zaščita pred kapljanjem vode
	Odpadna električna in elektronska oprema; oddati ga je treba v ločene zbiralnice za predelavo in recikliranje

4 NAVODILA ZA UPORABNIKE



Opozorilo: Ne nameščajte, ne uporabljajte in ne demontirajte sistema Mofixx, ne da bi predtem pozorno prebrali uporabniški priročnik.

4.1 Razpakiranje

Pred prvo uporabo sistema Mofixx je treba storiti naslednje:

Preverite, ali pakiranje vsebuje vse dele za večkratno uporabo in pripadajoča navodila za uporabo:

- robotska roka s pogonom,
- elektro vmesnik,
- napajalna enota,
- omrežni kabel,
- 3 cevne objemke,
- uporabniški priročnik Mofixx.

Preverite, ali so deli za večkratno uporabo nepoškodovani. Če ugotovite poškodbe na katerem od delov ali na embalaži, se obrnite na „servisno službo vašega lokalnega prodajnega agenta“.

Očistite vse dele za večkratno uporabo. Glej poglavje 4.6.

Preverite, ali je sistem Mofixx primeren za priključitev na obstoječe električno omrežje.

4.2 Namestitev

Namestitev morata izvesti vsaj dve osebi, ena sterilna in ena nesterilna oseba. Osebi, ki bosta izvedli postopek namestitve, sta označeni s črko **'S'** (sterilna) oz. s črko **'N'** (nesterilna). Med postopkom namestitve je pomembno, da sta sterilni in nesterilni del namestitve strogo ločena, da se prepreči kontaminacija.

Zagotoviti je treba, da se sistem Mofixx uporablja v okolju, kot je opisano v poglavju NAVODILA ZA ELEKTROMAGNETNE EMISIJE IN ODPORNOST. **Fout! Bladwijzer niet gedefinieerd.**

Potrebni sestavni deli:

- roka s pogonom,
- elektro vmesnik,
- napajalna enota,
- omrežni kabel,
- cevna objemka (sterilna),



mofixx

Mofixx Sistem uporabniški priročnik

- trokar z obturatorjem in držalom objemke (sterilno),
- sterilna zaščita (sterilna),
- stikalo (sterilno),
- neizolirana DIN objemka (ni del sistema Mofixx).



Opozorilo: Prenosna in mobilna RF komunikacijska oprema lahko vpliva na delovanje sistema Mofixx.



Opozorilo: Nikoli ne uporabljajte sistema Mofixx, če je eden od kablov poškodovan.



V primeru, da uporabljate več sistemov Mofixx, poskrbite, da se pogon, elektro vmesnik in napajalna enota ujemajo ter s tem zagotovite, da so shranjeni podatki o uporabi sistema pravilni. Identificirati jih je mogoče po serijskih številkah, ki se nahajajo na hrbtni strani elektro vmesnika, na zadnji strani ročice pogona in na napajalni enoti.



Pred vsakim posegom preverite, ali so deli ohišja pogona trdno pritrjeni in da je pogon pravilno pritrjen na robotsko roko.



Preverite, če cevna objemka ni kakorkoli upognjena ali poškodovana. V tem primeru cevno objemko zamenjajte in poškodovano objemko vrnite v „servisno službo vašega lokalnega prodajnega agenta“.

4.2.1 Priprava elektro vmesnika

(N) Priključite napajalno enoto na elektro vmesnik, elektro vmesnik pa postavite v video stolp ali na drug voziček, ki je na voljo v operacijski sobi. Elektro vmesnik z omrežnim kablom priključite na električno omrežje in po potrebi ozemljite sistem z vtičnico za izenačitev potencialov na hrbtni strani elektro vmesnika.



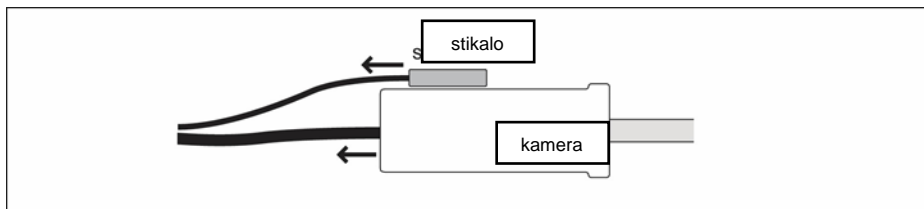
Opozorilo: Vedno uporabljajte originalno napajalno enoto, ki je dobavljena s sistemom Mofixx.



Opozorilo: Uporaba omrežnega kabla, ki ni originalni sestavni del sistema Mofixx, lahko povzroči povečanje emisij ali zmanjšanje odpornosti sistema.

4.2.2 Namestitev stikala

(Uporaba sterilne kamere → S; uporaba nesterilne kamere → N) Na hrbtni strani kamere z lepilne površine odstranite zaščito in stikalo prilepite na laparoskopsko kamero. Stikalo namestite tako, da je lahko dostopno in ne ovira upravljanja kamere. Prepričajte se, da ste izbrali stabilen položaj in da teče kabel stikala v isti smeri kot kabel kamere (glej sliko 3). (N) Priključite kabel stikala na elektro vmesnik.

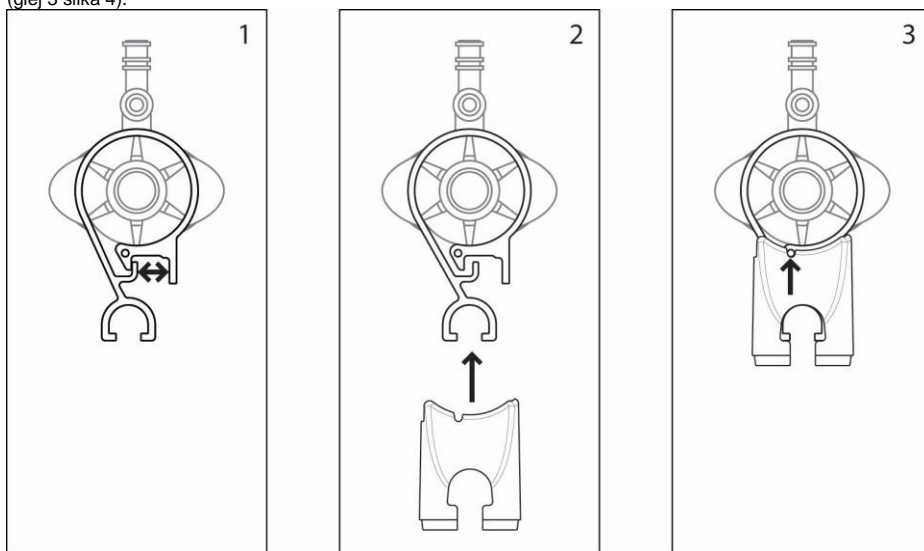


Slika 3

4.2.3 Sestavljanje trokarja in objemke

Pred uporabo operite in sterilizirajte cevno objemko.

(S) Vstavite okrogli izbočeni del trokarja v cevno objemko (glej 1, slika 4). Držalo objemke pritrdite na cevno objemko (glej 2, slika 4). Za pravilno namestitvev poravnajte zatič na cevni objemki z odprtino v držalu objemke (glej 3 slika 4).



Slika 4



Opozorilo: Skupaj s sistemom Mofixx uporabite vedno samo originalni trokar Mofixx.



Cevne objeme nikoli ne razpirajte bolj, kot je prikazano na sliki 4 (1) in je nikoli ne zvijajte, ker v nasprotnem primeru pride do trajne deformacije, zaradi katere ne moremo zagotoviti pravilnega delovanja.

4.2.4 Namestitev roke

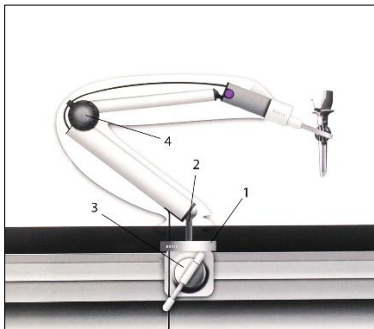


mofixx

Mofixx Sistem uporabniški priročnik



Priporočljivo je, da roko namestite, preden je bolnik pokrit s sterilnimi rjuhami, da preprečite kontaminacijo.



Slika 5

(N) Pritrdite DIN-sponko na DIN-tirnico operacijske mize (glejte 1 na sliki 5), pritrdite roko v DIN-sponko (glejte 2 na sliki 5) in jo zaklenite z vrtenjem (v smeri urinega kazalca) t-vijaka (glej 3 na sliki 5)

(N) Zavrtite nastavitveni gumb (glejte 4 na sliki 5) v nasprotni smeri urinega kazalca, da sprostite tri sklepe držalne roke, jo obrnite v želeni položaj in zaklenite z vrtenjem nastavitvenega gumba v smeri urinega kazalca.



Opozorilo: Za montažo roke na operacijsko mizo vedno uporabite neizolacijsko objemko DIN letav.

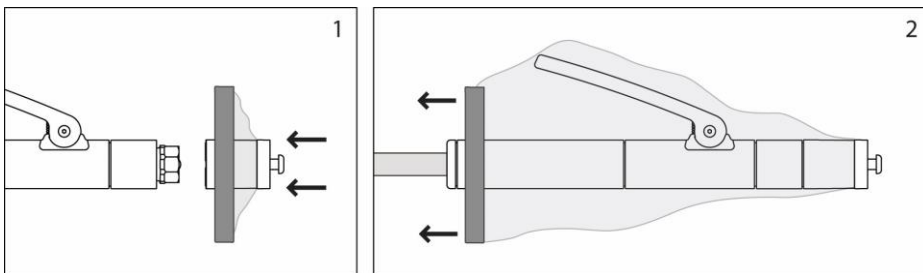


Opozorilo: Prepričajte se, da je operacijska miza na ravni varne izenačitve potenciala.



Opozorilo: Ko sprostite osrednji ročaj (obrnite v nasprotni smeri urinega kazalca); sistem rok morda ne bo zarotiran nad zamaškom.

(S) Pritrdite spojni del tulca Mofixx na aktuator tako, da ga potisnete vzdolž osi aktuatorja. (Potisnite valjasto ohišje tulca, ne zatiča). Ko bo pravilno pritrjen, boste slišali klik. Zavihajte rokav vzdolž roke. (Glej sliko 6)



Slika 6

(N) Kabel priključite na elektro vmesnik.



mofix

Mofixx Sistem uporabniški priročnik



Opozorilo: Prepričajte se, če je vrtljivi gumb na robotski roki ustrezno zategnjen, da bo roka dovolj stabilna. Nezadostna zategnjenost držala / vtičnice sponke lahko povzroči nenamerno premikanje. Držalna roka/vtičnica objemke se lahko premakne ali pade, kar lahko povzroči poškodbe

(S) Namestite roko v zeleni položaj, potem ko je bolnik pokrit s sterilnimi zavesami. Prepričajte se, da je konec aktuatorja blizu mesta, kamor boste vstavili troakar, tako da ne ovira delovnega območja.



Opozorilo: V primeru, da uporabljate dva ali več sistemov Mofixx, se vedno prepričajte, da sta pogon in pripadajoče stikalo priključena na isti elektro vmesnik.



Priporočljivo je, da za lažji dostop ročico pogona premaknete na vrh pogona.

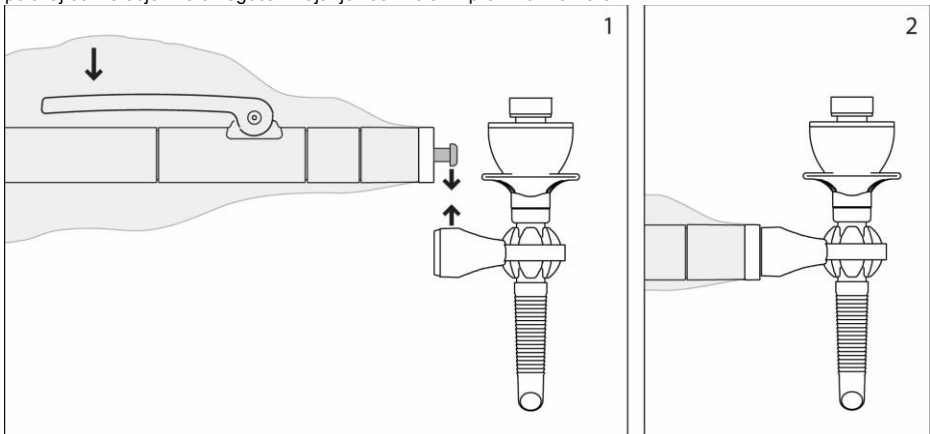
4.2.5 Vklp sistema

(N) Za vklop sistema uporabite stikalo za vklop/izklop na sprednji strani elektro vmesnika. LED lučka za napajanje sveti zeleno.

4.2.6 Namestitev trokarja

(S) Pacientu vstavite trokar. Nameščanje trokarja poteka enako kot pri običajnem trokarju s topim obturatorjem.

Postavite robotsko roko v zeleni položaj in nanjo priključite cevno objemko tako, da pritisnete ročico na pogonu do konca in zatič priključnega dela sterilne zaščite potisnite v odprtino cevne objemke (glej sliko 7). Prepričajte se, da položaj cevne objemke omogoča izvajanje vseh zelenih premikov kamere.



Slika 7

4.2.7 Preverjanje pravilne namestitve

(S) Pritisnite stikalo, da sprostite cevno objemko in vstavite laparoskopsko kamero v trokar. Kamero trdno držite, spustite stikalo in nato preverite, ali je kamera pravilno fiksirana. Če se sistem pravilno odzove, je pripravljen za uporabo. Če se ne odzove pravilno, glej točko 5.

4.3 Navodila za uporabo



4.3.1 Pozicioniranje robotske roke

Robotsko roko primite v bližini pogona.

Zavrtite nastavitveni gumb, ki se nahaja na srednjem spoju sistema roke, v nasprotni smeri urinega kazalca, da sprostitve vse tri spoje robotske roke.

Robotsko roko in morebitne podaljške spojev postavite v zeleni položaj.

Držite robotsko roko v zelenem položaju in istočasno zablokirajte vse spoje z vrtenjem nastavitvenega gumba, ki se nahaja na srednjem spoju sistema roke, v smeri urinega kazalca. Najmanjša sila vpenjanja bo dosežena po 2 x 360 stopinj, največja pa po 3,5 x 360 stopinj.



Opozorilo: Ne uporabljajte sistema Mofixx, preden niste pozorno prebrali uporabniškega priročnika.



Opozorilo: Pred uporabo vedno preverite delovanje sistema Mofixx skupaj z laparoskopsko kamero, da zagotovite normalno delovanje v konfiguraciji, v kateri bo uporabljen.



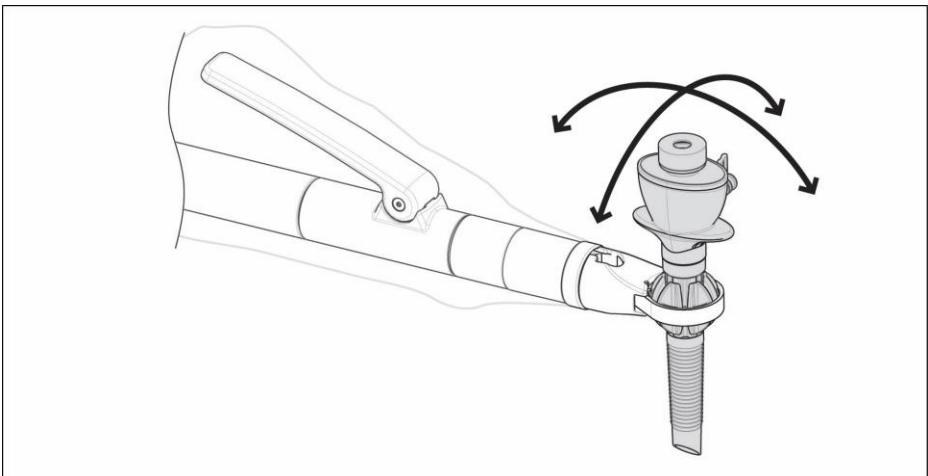
Svarilo: ko spustite stikalo, vedno trdno držite kamero.

4.3.2 Običajna uporaba

Ko pritisnete stikalo: lahko laparoskopsko kamero vstavite v oz. odstranite iz troakarja.

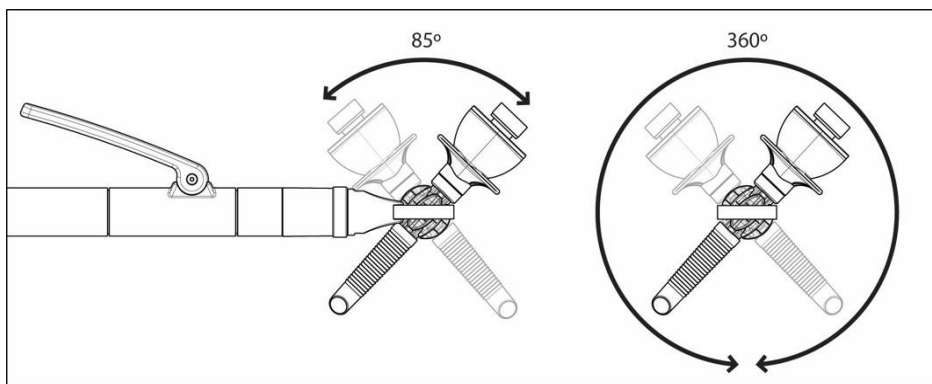
Lahko laparoskopsko kamero istočasno prepozicionirate v vse naslednje smeri:

- gor in dol vzdolž osi laparoskopске kamere.
- vrtite okoli/v/znotraj centra/u okroglega izbočenega dela troakarja (glej sliko 8).



Slika 8

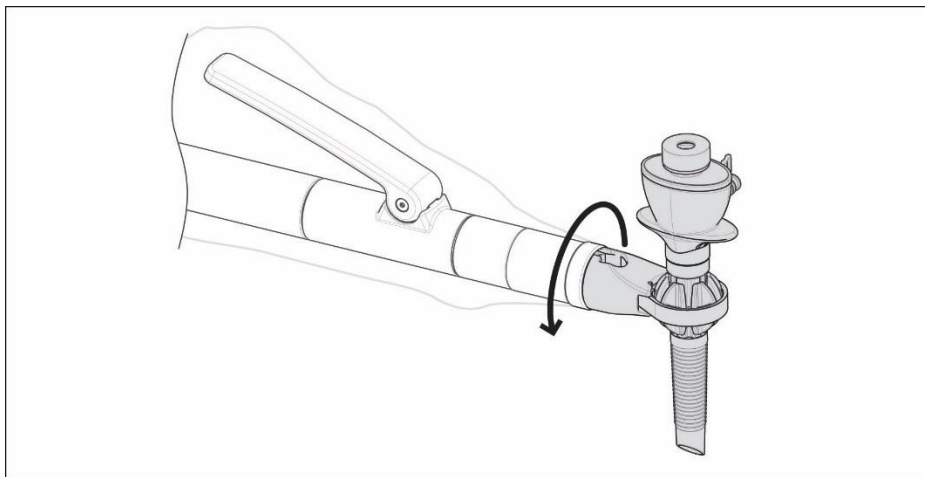
Območje gibanja: notranji obroček približno 95°, lokalno okrogla osnova sponke približno 85°. Popolna rotacija za 360° je mogoča v eno smer z vrtenjem podnožja sponke glede na aktuator. (glej sliko 9)



Slika 9



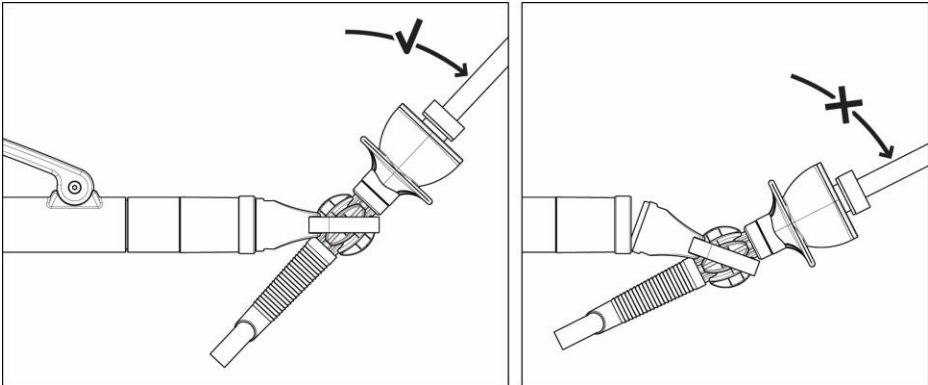
Poleg odmikanja od trokarja, ki se nahaja znotraj cevne objemke, se lahko cevna objemka (in držalo objemke) zavrti tudi z ozirom na pogon (glej sliko 10). V ta namen vrtite trokar, dokler se ne dotakne objemke, potem pa za vrtenje objemke uporabite malo več sile. Tako lahko delovano območje razširite, ne da bi bilo treba robotsko roko prestaviti.



Slika 10



Nikoli ne zavrtite dlje od položaja, kot je prikazano na sliki 11. Če ste zavrteli preveč, spustite stikalo, sistem se bo sam premaknil nazaj v varni položaj. Če se kamera potem, ko ste ponovno pritisnili stikalo, ne more prosto premikati, rahlo zasukajte zunanji obroč trokarja okoli njegove osi.



Slika 11

Ko stikalo spustite je vstavljena laparoskopska kamera fiksirana v trenutnem položaju.



Opozorilo: Laparoskopsko kamero držite vse, dokler se pogon ne ustavi (zaznaven zvok motorja). Preden kamero izpustite, preverite/otipajte, ali je trdno nameščena.

4.3.3 Ročno upravljanje

Če se sistem Mofixx potem, ko pritisnete stikalo, ne odzove, lahko sistem upravljate tudi ročno. Namesto da pritisnete stikalo, pritisnite ročico na pogonu.



Opozorilo: Vstavljeno laparoskopsko kamero je treba vedno držati, ko pritisnete ročico na pogonu.



Poskrbite, da se po opravljenem posegu preveri pravilno delovanje sistema.



Ročice ne smete pritisniti do konca, da se objemka ne bi odklopila.

Spustite ročico na pogonu:

Vstavljena laparoskopska kamera je fiksirana v svojem trenutnem položaju.

4.4 Prehod na klasični operativni poseg med operacijo

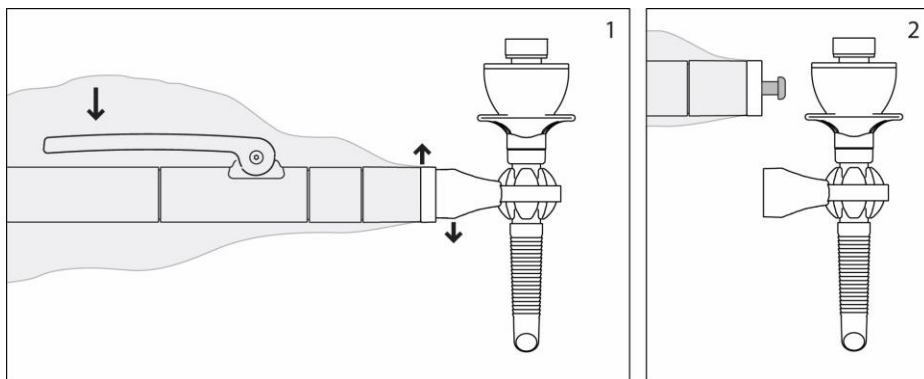
V primeru, da je treba od minimalno invazivnega kirurškega posega preiti na klasični operativni postopek, lahko sistem Mofixx hitro odstranite tako, da sledite spodnjim korakom. Osebi, ki bosta izvedli odstranitev, sta navedeni s '**S**' (sterilno) oz. '**N**' (nesterilno).

(S) Laparoskopsko kamero odstranite s trokarja.

(S) Odstranite objemko skupaj s trokarjem tako, da pritisnete ročico ter zatič sterilne zaščite potegnete iz odprtine objemke (glej sliko 12).

(S) Roko prestavite ali '**N**' jo odstranite, da sprostite delovno območje.

(S) Odstranite trokar s pritrjeno cevno objemko.



Slika 12

4.5 Odstranitev

Demontažo morata izvesti vsaj 2 osebi, ena sterilna in ena nesterilna oseba. Oseba, ki bi morala izvesti korak demontaže, je označena z „S“ (sterilno) in „N“ (nesterilno). Po postopku je pomembno, da sterilna in nesterilna dejanja strogo ločite, da preprečite kontaminacijo.



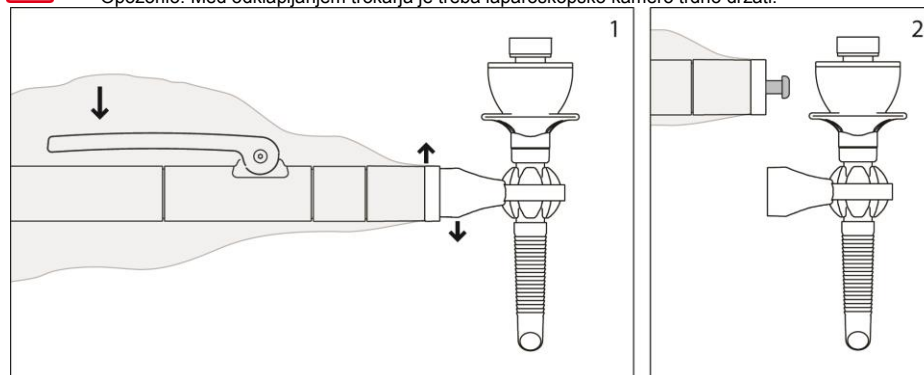
Opozorilo: Pred desuflacijo vedno odklopite trokar z aktuatorja

4.5.1 Odklopite trokar

(S) Držite kamero in odklopite objemko s pritrjenim trokarjem, tako da pritisnete ročaj, medtem ko premikate zatič tulca iz luknje objemke. (glej sliko 13)



Opozorilo: Med odklapljanjem trokarja je treba laparoskopsko kamero trdno držati.



Slika 13

4.5.2 Izklopite sistem:

(N) Uporabite stikalo za vklop na sprednji strani e-boxa, da izklopite sistem.

4.5.3 Odstranite trokar

(S) Trokar skupaj s cevno objemko lahko sedaj odstranite iz telesa. Med desuflacijo in odstranitvijo trokarja pustite laparoskopsko kamero na mestu. Če laparoskopsko kamero prej izvlečete iz trokarja, se lahko pojavi eksteriorizacija vsebine votline.

4.5.4 Odstranite roko

(N) Roko odstranite iz DIN objemke ter DIN objemko odstranite z operacijske mize.

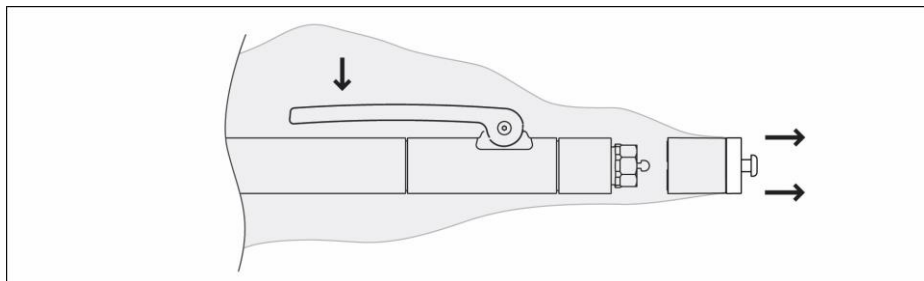
Pacienta je mogoče transportirati.



Opozorilo: Ko sprostite držalno roko, jo trdno primite z eno roko, preden z drugo roko sprostite nastavitveni gumb na osrednjem sklepu, da preprečite nenaden nenaden premik navzdol.

4.5.5 Odstranite sterilno zaščito z robotske roke

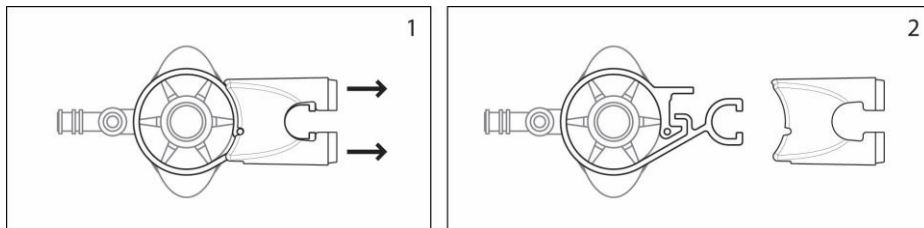
(N) Odstranite sterilno zaščito s pogona tako, da pritisnete ročico na pogonu do konca in priključni del izvlečete. (glej sliko 14)



Slika 14

4.5.6 Razstavite cevno objemko in trokar

(N) Najprej izvlecite držalo objemke (gl. sliko 15), nato pa iz cevne objemke odstranite trokar.



Slika 15



mofixx

Mofixx Sistem uporabniški priročnik



Ne zavržite kovinske cevne objemke za večkratno uporabo.

4.5.7 Odstranjevanje delov za enkratno uporabo

(N) Snemite stikalo z laparoskopske kamere in zavržite vse dele za enkratno uporabo (trokar, obturator, držalo objemke, stikalo in sterilno zaščito). Gl. tudi poglavje 4.7.

4.5.8 Shranite dele za večkratno uporabo:

(N) Deli za večkratno uporabo (roka s pogonom, elektro vmesnik, napajalna enota, omrežni kabel in cevna objemka) se lahko shranjujejo v normalnih pogojih temperature in vlažnosti okolice. Navodila za čiščenje najdete v poglavju 4.6.

4.6 Čiščenje



Opozorilo: Vedno upoštevajte navodila za čiščenje, kot so opisana v tem priročniku.

4.6.1 Čiščenje, dezinfekcija in sterilizacija krogljne objemke

Pred vsako uporabo sterilizirajte krogljno objemko.

Pred sterilizacijo preverite krogljno objemko glede razpok, prask, deformacij, obrabe in drugih poškodb. Zamenjajte in zavržite vse krogljne objemke, ki kažejo poškodbe ali med običajno uporabo niso delovale v skladu s specifikacijami.

Takoj po uporabi očistite krogljno objemko tako, da odstranite vso vidno umazanijo, da preprečite strjevanje umazanije. Ostanke (krvi) odstranite z mehko krtačo in detergentom (nevtralnimi ali alkalnimi detergenti). Poskrbite za pravilno čiščenje vogalov. Mehansko čiščenje ima prednost pred ročnim čiščenjem (WIP). Uporabite nevtralen ali alkalni detergent. Po avtomatiziranem čiščenju preverite, ali je vidna kontaminacija. Po potrebi ponovite cikel ali očistite ročno.

Dovoljena je toplotna dezinfekcija (npr. 10 minut pri 93°C).

Sterilizirajte s paro pri 134 °C, najmanj 3 minute.

Upoštevajte veljavne nacionalne in mednarodne zakone in predpise za sterilizacijo medicinskih pripomočkov.

4.6.2 Čiščenje in razkuževanje roke s pritrjenim aktuatorjem

Robotsko roko s pogonom lahko očistite s krpo, navlaženo z običajno 'gospodinjstvo' milnico. Nato jo razkužite s krpo, navlaženo s 70%-nim alkoholom. Za več podrobnosti preberite "Navodila za uporabo – robotska roka Geomed Assisto".

Prepričajte se, da čistila in razkužila ne vsebujejo kislin (\leq pH 5) / oksidativnih kislin, baz (\geq pH 10 [pH 8,5-9]), organskih topil, alkoholnih dezinfekcijskih sredstev, benzena, fenola ali amonijaka, halogenov, halogeniranih ogljikovodikov, natrijevega klorida (v višji koncentraciji) ali oksidantov / peroksidov / hipoklorita. Za čiščenje instrumentov nikoli ne uporabljajte kovinskih krtač ali jeklene volne.



Opozorilo: Nikoli ne demontirajte pogona z robotske roke in ne razstavljajte samega pogona.



Robotske roke s pogonom ne polagajte v vedro z vodo in ne avtoklavirajte.



Če je potrebno temeljitejše čiščenje, se obrnite na "servisno službo vašega lokalnega prodajnega agenta".

4.6.3 Čiščenje in razkuževanje elektro vmesnika

Elektro vmesnik lahko očistite s krpo, navlaženo z običajno „gospodinjsko“ milnico. Nato razkužite s krpo, navlaženo s 70%-nim alkoholom.



Opozorilo: Pred čiščenjem je treba vedno odklopiti napajalno enoto.

4.7 Odstranjevanje

Po kirurških posegih rabljene dele za enkratno uporabo odstranite v skladu z lokalnimi veljavnimi predpisi za biološko nevarne odpadke.

E-box je razvrščen kot električna in elektronska oprema v skladu z EU WEEE Direktivo (2012/19/EU) in je bil izdelan z visokokakovostnimi deli in materiali, ki jih je mogoče ponovno uporabiti in so primerni za recikliranje. Odpadnega izdelka po koncu njegove življenjske dobe ne odlagajte med običajne gospodinjske in komercialne odpadke. Odnosite ga v zbirni center za recikliranje električne in elektronske opreme. Za informacije o teh zbirnih centrih se obrnite na lokalne oblasti.



5 ANALIZA NAPAK

Težava	Rešitev
Cevne objemke ni mogoče priključiti na pogon	Preverite, ali je ročica na pogonu pritisnjena do konca. Preverite, ali je sterilna zaščita pravilno priključena na pogon. Ponovno priključite. Preverite, ali so trokar, cevna objemka in držalo cevnih objemk pravilno sestavljeni. → Če težava ni odpravljena, se povežite s 'servisno službo vašega lokalnega prodajnega agenta'.
Elektro vmesnik je vklopljen, LED lučka pa ne gori	Preverite, ali je elektro vmesnik pravilno priključen na električno omrežje. → Če težava ni odpravljena, se povežite s 'servisno službo vašega lokalnega prodajnega agenta'.



mofixx

Mofixx Sistem uporabniški priročnik

<p>Ob pritisku na stikalo se sistem ne odzove.</p>	<p>1) Preverite LED lučko: LED lučka ne gori: preverite, ali je elektro vmesnik priključen na električno omrežje in ali je stikalo vklopljeno. LED lučka utripa: preverite, ali je stikalo pravilno priključeno na elektro vmesnik. LED lučka gori: preverite, ali je pogon pravilno priključen na elektro vmesnik. Če uporabljate dva ali več sistemov Mofixx: Preverite, ali sta stikalo in pripadajoči pogon priključena na isti elektro vmesnik.</p> <p>Priključite novo stikalo.</p> <p>→ Če težava ni odpravljena, se povežite s 'servisno službo vašega lokalnega prodajnega agenta'.</p>
<p>Fiksiranje in sproščanje laparoskopske kamere ne deluje pravilno.</p>	<p>Preverite, ali sta sterilna zaščita in objemka pravilno sestavljeni. Ponovno sestavite.</p> <p>Preverite, ali je premer kamere ustrezen za uporabo s sistemom Mofixx.</p> <p>Izklopite sistem in ga nato ponovno vklopite.</p> <p>→ Če težava ni odpravljena, se povežite s 'servisno službo vašega lokalnega prodajnega agenta'.</p>
<p>Sistem ni stabilen</p>	<p>Preverite, ali so deli ohišja pogona med seboj ustrezno fiksirani. Če niso: zasučite zrahljane dele in jih fiksirajte.</p> <p> Opozorilo: Poskrbite, da bodo pogon po končanem posegu pregledali v 'servisni službi vašega prodajnega agenta'.</p> <p>Preverite, ali je pogon pravilno pritrjen na roko. Če ni: s pomočjo orodja sučite končni del roke, da pogon fiksirate.</p> <p>S pomočjo vrtljivega gumba preverite, ali je robotska roka ustrezno fiksirana.</p> <p>Preverite, ali je robotska roka pravilno pritrjena v DIN objemko.</p> <p>Preverite, ali je DIN objemka pravilno pritrjena na DIN vodilo.</p> <p>→ Če težava ni odpravljena, se povežite s 'servisno službo vašega lokalnega prodajnega agenta'.</p>
<p>Ročice na pogonu ni mogoče pritisniti</p>	<p>Preverite, ali premik ovira sterilna zaščita ali kaj drugega na zunanji strani pogona.</p> <p>→ Če težava ni odpravljena, se povežite s 'servisno službo vašega lokalnega prodajnega agenta'.</p> <p> Navodila za odstranitev sistema brez uporabe ročice na pogonu:</p> <ol style="list-style-type: none">1) Če je mogoče, odstranite kamero.2) Sprostite gumb na robotski roki.3) Pogon premikajte tako, da je trokar mogoče izvleči iz telesa.



Sklepi roke ne delujejo pravilno

- 1) Z vrtenjem vrtljivega gumba v nasprotni smeri urnega kazalca preverite, ali so 3 sklepi sproščeni.
- 2) Če so sklepi sproščeni (in se ne premikajo), jih namažite z majhno količino olja.

Ko težava ni odpravljena, se obrnite na 'servisni oddelek vašega lokalnega prodajnega agenta'.

6 SERVISIRANJE IN VZDRŽEVANJE

Pred vsakim postopkom mora uporabnik preveriti pravilno pritrditve pogona na robotsko roko. V primeru motenj v delovanju ne poskušajte popraviti ali razstaviti sistema Mofixx. S tem lahko aparat poškodujete in posledično razveljavite garancijo.

Priporočljivo je, da servisni oddelek vašega lokalnega prodajnega zastopnika servisira izdelek v intervalih 1 leta. Kontaktno podatke najdete na spletni strani Mofixx: www.Mofixx.com.

Ko se za tehnično podporo obrnete na servisno službo vašega lokalnega prodajnega zastopnika, pripravite serijsko številko sistema Mofixx. Serijsko številko najdete na hrbtni strani e-škafle.



Opozorilo: V primeru, da je pogon ali elektro vmesnik sistema Mofixx padel na tla, se za servisni pregled vedno obrnite na servisni službo vašega lokalnega prodajnega agenta.

7 TEHNIČNI PODATKI

7.1 Splošno

7.2 Sistem Mofixx

Sistem Mofixx je sestavljen iz naslednjih delov.

- roka z aktuatorjem,
- elektro vmesnik,
- napajanje in
- napajalni kabel
- objemka za kroglo.

tehnični podatki:

- kataloška številka: Z1101-1000,
- življenjska doba izdelka: 5 let,
- servisni interval: 1 leto,
- emc testiran v skladu z en 60601-1-2,
- pogoji uporabe, skladiščenja in transporta: pogoji brez kondenzacijske vlage.

7.3 Robotska roka s priključenim pogonom

Roka z aktuatorjem se uporablja za pozicioniranje in fiksiranje položaja kroglične objemke. Roko je treba namestiti na standardno neizolirano spono DIN-letev na DIN-letev mize za bolnika. Za pokrivanje tega dela se uporablja sterilni tulec. Aktuator je povezan z e-boxom in se uporablja za zategovanje kroglične objemke, ki fiksira trokar Mofixx. Z uporabo ročaja na aktuatorju ali stikala za enkratno uporabo se kroglična sponka sprosti in se trokar Mofixx lahko vrti okoli svojega središča.

- Številka sestavnega dela: Z1101-9200
- Dolžina roka + pogon: 1170 mm
- Premer pogona: 28.5 mm



mofixx

Mofixx Sistem uporabniški priročnik

- Teža: 2.25 kg
- Dolžina kabla: 490 cm (kabel trajno povezan)
- Navor ročice: 85N (≈8,7kg)
- Robotska roka: Geomed, Assisto 2x 250 mm + 400 mm vertikalna (odobreno s CE oznako)
- Material roke: nerjavno jeklo
- Okrogli gumb na roki: Ø56 mm
- Roko se na DIN vodilo namesti s pomočjo DIN objemke, ki je primerna za fiksiranje Ø16 mm palice. DIN objemka ni sestavni del sistema Mofixx.
- Sistem Mofixx je primeren za fiksiranje laparoskopskih kamer in inštrumentov z maksimalno težo: 0,35 kg.



Opozorilo: Roka in aktuator sta vnaprej sestavljena. Nikoli ne razstavljajte aktuatorja z roke sistema Mofixx. Ko deli ohišja niso več trdno pritrjeni: izdelka ne uporabljajte in se za servisni pregled obrnite na 'servisni oddelek vašega lokalnega prodajnega zastopnika'.

7.4 Elektro vmesnik

Elektro vmesnik povezuje stikalo, pogon in napajalno enoto. S pomočjo gumba na elektro vmesniku se sistem Mofixx vklopi. Sistem se lahko ozemlji s pomočjo vtičnice za izenačitev potencialov ¹, ki se nahaja na hrbtni strani elektro vmesnika. Na elektro vmesniku sta dve LED lučki – razlaga je v spodnji tabeli.

LED	Status	Razlaga
Zgornja LED lučka (zelena)	Gori	Priključen na električno omrežje
	Ne gori	Ni priključen na električno omrežje
Spodnja LED lučka (rumena)	Utropa	Stikalo ni priključeno
	Ne gori	Stikalo je priključeno, a ni aktivirano
	Gori	Stikalo priključeno in aktivirano

E-box ima USB priključek za branje osnovnega beleženja servisne zgodovine in posodobitev programske opreme.

Specifikacije:

- številka sestavnega dela: z1101-9300,
- dimenzije: 180x180x70 mm,
- teža: 2.25 kg.

7.5 Napajalna enota

Napajalna enota se uporablja za priključitev elektro vmesnika na električno omrežje s pomočjo omrežnega kabla.

Uporabniški priročnik – napajalna enota Mascot je sestavni del pakiranja sistema Mofixx za večkratno uporabo.



Pozor: Ne uporabljajte sistema Mofixx, ne da bi skrbno prebrali uporabniški priročnik – napajalnik Mascot, ki ga najdete v embalaži sistema Mofixx kot ločen priročnik.



Opozorilo: Vedno uporabljajte originalno napajalno enoto, ki je priložena sistemu Mofixx.

Specifikacije:

- številka sestavnega dela: Z1101-9100,
- dimenzije: 140x80x45 mm,

¹ Ustreza standardu NEN-EN-IEC 60601-1:2006



mofixx

Mofixx Sistem uporabniški priročnik

- teža: 0.45 kg,
- vhod: 100- 240VAC; 50-60HZ max 1.6A,
- izhod: 24VDC / 2.5A,
- odobreno s CE oznako za medicinske pripomočke,
- pogoji uporabe, skladiščenja in transporta: pogoji brez kondenzacijske vlage.

7.6 Omrežni kabel

Omrežni kabel se uporablja za priključitev napajalne enote na električno omrežje

Specifikacije:

- številka sestavnega dela: Z1101-9400.



Opozorilo: uporaba električnega kabla, ki ni priložen sistemu Mofixx, lahko povzroči povečano elektromagnetno sevanje ali zmanjšano odpornost sistema.

7.7 Cevna objemka

Za pritrditev trokarja na pogon je treba uporabiti nerjavečo cevno objemko Mofixx. Preden se lahko namesti na priključni del sterilne zaščite na pogonu, je treba cevno objemko sestaviti s trokarjem in držalom objemke. Cevna objemka je sterilni del za večkratno uporabo in jo je treba pred vsakim posegom avtoklavirati. Komplet sistema Mofixx vsebuje tri cevne objemke. Cevne objemke je mogoče dokupiti, več informacij v poglavju 7.

Specifikacije:

- številka sestavnega dela: Z1101-9500,
- material: nerjavno jeklo,
- del za večkratno uporabo, za čiščenje glej poglavje 4.6.,
- cevna objemka pokriva območje s premerom 34,5 mm okoli zareze..

7.8 Sterilna zaščita

Originalna sterilna zaščita Mofixx se uporablja za prekrivanje robotske roke s pogonom. Gibanje pogona se preko priključnega dela sterilne zaščite prenaša na objemko. Sistem Mofixx je mogoče uporabljati samo z originalno sterilno zaščito Mofixx.



Opozorilo: Sistem Mofixx lahko uporabljate samo z namenskim tulcem Mofixx.



Opozorilo: Sterilni tulec Mofixx za enkratno uporabo je namenjen uporabi na posameznem bolniku med enim postopkom. Ponovna uporaba tulca lahko povzroči navzkrižno okužbo med bolniki.

Specifikacije:

- številka sestavnega dela: Z1101-1200,
- premer sterilne zaščite: 85 mm,
- dolžina: 2.4 metra,
- uporablja se standardna s CE oznako odobrena sterilna zaščita za kamere z obročem,
- metoda sterilizacije: etilen oksid,
- pogoji skladiščenja in transporta: hraniti na suhem,

7.9 Stikalo

**mofixx**

Mofixx Sistem uporabniški priročnik

Stikalo Mofixx je treba kupiti kot namenski dodatek k sistemu Mofixx. Sterilno stikalo za enkratno uporabo nadzoruje gibanje aktuatorja, ki omogoča premikanje trokarja. Z lepilnim trakom na zadnji strani ga je treba prilepiti na laparoskopsko kamero, ki se uporablja s sistemom Mofixx, in priključiti na elektro vmesnik.



Opozorilo: Sistem Mofixx je mogoče uporabljati samo z namenskim stikalom Mofixx.



Opozorilo: sterilno stikalo Mofixx za enkratno uporabo je namenjeno uporabi na posameznem pacientu med enim postopkom, tudi če se uporablja znotraj rokava kamere. Ponovna uporaba stikala lahko povzroči navzkrižno okužbo med bolniki.



Pozor: pri uporabi nesterilne laparoskopske kamere mora biti stikalo vedno nameščeno neposredno na laparoskopsko kamero znotraj rokava kamere.

Specifikacije:

- številka sestavnega dela: Z1101-4000,
- dimenzije stikala: 22.5 x 9 x 38.5 mm,
- dolžina kabla: 4.2 m,
- priključek: Ethernet,
- metoda sterilizacije: etilen oksid.
- Pogoji uporabe, skladiščenja in transporta: pogoji brez kondenzacijske vlage.

8 NAVODILA ZA ELEKTROMAGNETNE EMISIJE IN ODPORNOST

ELEKTROMAGNETNE EMISIJE IN ELEKTROMAGNETNA ODPORNOST

8.1 Smernice in izjava proizvajalca – elektromagnetne emisije		
Sistem Mofixx je namenjen uporabi v elektromagnetnem okolju, določenem v nadaljevanju. Kupec oz. uporabnik sistema Mofixx mora zagotoviti, da sistem Mofixx uporablja v takšnem okolju.		
Test emisij	Združljivost	Elektromagnetno okolje - navodila
RF emisije CISPR 11	Skupina 1	Sistem Mofixx uporablja radio frekvenčno energijo samo za notranjo delovanje. Radio frekvenčne emisije so zaradi tega zelo majhne in po vsej verjetnosti ne bodo povzročile motenj bližnje elektronske opreme.
RF emisije CISPR 11	Razred B	Sistem Mofixx je primeren za uporabo v vseh okoljih, vključno z gospodinjstvi in okolji, ki so neposredno povezana z javnim nizkonapetostnim napajalnim omrežjem, ki napaja zgradbe za gospodinjstvene namene.
Harmonične emisije IEC 61000-3-2	Razred A	
Emisije napetostnih nihanj/migotanj IEC 61000-3-3	ustreza	

8.2 Smernice in izjava proizvajalca – elektromagnetna odpornost			
Sistem Mofixx je namenjen uporabi v elektromagnetnem okolju, določenem v nadaljevanju. Kupec oz. uporabnik sistema Mofixx mora zagotoviti, da sistem Mofixx uporablja v takšnem okolju.			
Preskus ODPORNOSTI	Stopnje preskusa po IEC 60601	Raven skladnosti	Elektromagnetno okolje - smernice
Elektrostatična razelektritev (ESD) IEC 61000-4-2	Razelektritev z dotikom ± 6 kV Zračna razelektritev ± 8 kV	Razelektritev z dotikom ± 6 kV Zračna razelektritev ± 8 kV	Tla morajo biti iz lesa, betona ali keramičnih ploščic. Če so tla prekrita s sintetičnimi materiali, mora biti relativna vlažnost najmanj 30-odstotna.




Električni hitri prehodi /sunki IEC 61000-4-4	± 2 kV za omrežne vodnike ± 1 kV za vhodne/izhodne vodnike	± 2 kV za omrežne vodnike ± 1 kV za vhodne/izhodne vodnike	Kakovost omrežnega napajanja mora ustrezati značilnemu komercialnemu ali bolnišnišničnemu okolju.
Sunek IEC 61000-4-5	± 1 kV med posameznimi vodniki ± 2 kV med vodnikom in ozemljitvijo	± 1 kV diferencialni način ± 2 kV skupni način	Uporabljati se mora omrežno napajanje, namenjeno običajnemu gospodarskemu ali bolnišnišničnemu okolju.
Upadi napetosti, kratkotrajne prekinitve in nihanje napetosti na vhodnih napajalnih vodih IEC 61000-4-11	$<5\% U_T$ ($>95\%$ upad U_T) za 0,5 cikla $40\% U_T$ (60% upad U_T) za 5 ciklov $70\% U_T$ (30% upad U_T) Za 25 ciklov $<5\% U_T$ ($>95\%$ upad U_T) za 5 s	$<5\% U_T$ ($>95\%$ upad U_T) za 0,5 cikla $40\% U_T$ (60% upad U_T) za 5 ciklov $70\% U_T$ (30% upad U_T) za 25 ciklov $<5\% U_T$ ($>95\%$ upad U_T) za 5 s	Kakovost omrežnega napajanja mora ustrezati značilnemu komercialnemu ali bolnišnišničnemu okolju. Če uporabnik sistema Mofixx potrebuje neprekinjeno delovanje sistema med prekinitvami omrežnega napajanja, priporočamo, da se sistem Mofixx napaja iz vira napajanja brez motenj ali akumulatorja/baterije.
Magnetno polje električne frekvence (50/60 Hz) IEC 61000-4-8	3 A/m U_T	3,0 A/m	Magnetna polja električnih frekvenc morajo biti vsaj takih stopenj, ki so značilne za običajno lokacijo v običajnem komercialnem ali bolnišnišničnem okolju
UPOŠTEVAJTE U_T je izmenična napetost omrežja pred uporabo stopnje testiranja.			

8.3 Smernice in izjava proizvajalca – elektromagnetna odpornost

Sistem Mofixx je namenjen uporabi v elektromagnetnem okolju, določenem v nadaljevanju. Kupec oz. uporabnik sistema Mofixx mora zagotoviti, da sistem Mofixx uporablja v takšnem okolju.

Preskus ODPORNOSTI	Stopnja preskusa po IEC 60601	Stopnja združljivosti	Elektromagnetno okolje - smernice
--------------------	-------------------------------	-----------------------	-----------------------------------



<p>Prevajana radio frekvenca</p> <p>IEC 61000-4-6</p> <p>Izsevana radio frekvenca</p> <p>IEC 61000-4-3</p>	<p>3 Vrms</p> <p>150 kHz to 80 MHz</p> <p>3 V/m</p> <p>80 MHz to 2,5 GHz</p>	<p>3 Vrms</p> <p>3 V/m</p>	<p>Prenosne in mobilne radio frekvenčne komunikacijske opreme ne smete uporabljati bližje drugim delom sistema Mofixx, vključno s kablji, kot je priporočena ločilna razdalja, izračunana z enačbo, ki velja za frekvenco oddajnika. Priporočena oddaljenost</p> $d = 1,2 \sqrt{P}$ $d = 1,2 \sqrt{P} \quad 80 \text{ MHz to } 800 \text{ MHz}$ $d = \sqrt{P} \quad 2,3 \quad 800 \text{ MHz to } 2,5 \text{ GHz}$ <p>pri čemer je P maksimalna izhodna nazivna moč oddajnika v vatih (W), skladno z navedbami izdelovalca oddajnika, d pa priporočena ločilna razdalja v metrih (m).</p> <p>Jakosti polja fiksnih radio frekvenčnih oddajnikov, ki se ugotovijo z elektromagnetnim pregledom mesta^a, morajo biti manjše od stopnje združljivosti v posameznem frekvenčnem razpon.^b V bližini opreme, ki je označena z naslednjim simbolom, lahko pride do motenj:</p> 
<p>OPOMBA 1: pri 80 MHz in 800 MHz velja večji frekvenčni razpon.</p>			
<p>OPOMBA 2: te smernice morda ne veljajo v vseh primerih. Na širjenje elektromagnetne energije vplivata absorpcija in odbijanje od površin, predmetov ter ljudi.</p>			
<p>^a Jakosti polj iz fiksnih oddajnikov, kot so bazne postaje za radijske (celične/brezžične) telefone in zemeljski mobilni radiji, postaje za radijsko oddajanje v AM in FM frekvenčnem razponu ter TV postaje, teoretično ni mogoče natančno določiti. Za oceno elektromagnetnega okolja zaradi fiksnih radijsko frekvenčnih oddajnikov morate razmisliti o elektromagnetnem pregledu lokacije. Če izmerjena jakost polja na lokaciji uporabe sistema Mofixx presega primerno stopnjo radio frekvenčne združljivosti (glejte zgoraj), morate sistem Mofixx opazovati in ugotoviti, ali deluje pravilno. Če opazite nenormalno delovanje, bo morda potrebno izvesti dodatne ukrepe, kot so preusmeritev ali premestitev sistema Mofixx.</p>			
<p>^b Izven frekvenčnega območja 150 kHz do 80 MHz morajo biti jakosti polj nižje od 3 V/m..</p>			

8.4 Priporočljiva ločilna razdalja med prenosno in mobilno radio frekvenčno komunikacijsko opremo in sistemom Mofixx

Sistem Mofixx je namenjen uporabi v elektromagnetnem okolju, v katerem so izsevane radio frekvenčne motnje nadzorovane. Stranka oz. uporabnik sistema Mofixx lahko prepreči elektromagnetne motnje tako, da ohrani minimalno razdaljo med prenosno in mobilno radio frekvenčno komunikacijsko opremo (oddajniki) in sistemom Mofixx, kot je priporočeno spodaj, skladno z največjo izhodno močjo komunikacijske opreme.



Nazivna maksimalna izhodna moč oddajnika Nazivna maksimalna izhodna moč oddajnika W	Ločilna razdalja glede na frekvenco oddajnika m		
	150 kHz to 80 MHz $d = 1,2 \sqrt{P}$	80 MHz to 800 MHz $d = 1,2 \sqrt{P}$	800 MHz to 2,5 GHz $d = 2,3 \sqrt{P}$
0,01	0,12	0,12	0,23
0,1	0,38	0,38	0,73
1	1,2	1,2	2,3
10	3,8	3,8	7,3
100	12	12	23

Za oddajnike, katerih nazivna maksimalna izhodna moč ni navedena zgoraj, se priporočno ločilno razdaljo d v metrih (m) lahko oceni z enačbo, ki velja za frekvenco oddajnika, pri čemer je P maksimalna izhodna nazivna moč oddajnika v vatih (w) glede na podatke proizvajalca oddajnika.

OPOMBA 1 pri 80 MHz in 800 MHz je treba upoštevati ločilno razdaljo za višje frekvenčne razpone.

Opomba 2 te smernice morda ne veljajo v vseh primerih. Na širjenje elektromagnetne energije vplivata absorpcija in odbijanje od površin, predmetov ter ljudi.

9 GARANCIJA

Za elektro vmesnik, pogon in roko sistema Mofixx velja 2 letna garancijska doba.

V primeru okvare se obrnite na tehnični oddelek bolnišnice ali lokalnega prodajnega zastopnika.