



## Návod na používanie systému Mofixx



Výrobca:

Mofixx B.V.  
Josink Esweg 1  
7545 PN Enschede, Holandsko

P.O.Box 265  
7500 AG Enschede, Holandsko

SRN: NL-MF-000008385

Telefón: +31(0)53 480 39 27  
Webová lokalita: [www.mofixx.com](http://www.mofixx.com)  
Email: [info@mofixx.com](mailto:info@mofixx.com)

Oddelenie služieb vášho miestneho obchodného zástupcu:

Pozri webovú lokalitu: [www.mofixx.com](http://www.mofixx.com)



©Autorské právo 2023-12-06; Verzia: 10.00SK

Spoločnosť Mofixx B.V. vlastní práva duševného vlastníctva na tento výrobok a tento návod. Akékoľvek zverejňovanie informácií v tomto návode bez písomného súhlasu spoločnosti Mofixx je prísne zakázané.



mofix

## Návod na používanie systému Mofixx

### Obsah

1	Všeobecné informácie .....	4
2	Úvod.....	4
2.1	Opis zdravotníckej pomôcky .....	4
2.2	Určené použitie .....	5
2.3	Indikácie na použitie.....	5
2.4	Kontraindikácie .....	5
2.5	Príslušenstvo a iné pomôcky, ktoré sa majú používať s pomôckou.....	5
2.6	Komplikácie .....	6
3	Vysvetlenie symbolov .....	6
4	Pokyny pre používateľov.....	8
4.1	Vybalenie.....	8
4.2	Pokyny na inštaláciu.....	8
4.2.1	Inštalácia skrinky s elektronikou .....	9
4.2.2	Inštalácia spínača .....	9
4.2.3	Zostavenie trokára a svorky:.....	9
4.2.4	Inštalácia ramena .....	10
4.2.5	Zapnutie skrinky s elektronikou.....	11
4.2.6	Umiestnenie trokára .....	12
4.2.7	Overenie správnej inštalácie.....	12
4.3	Pokyny na obsluhu .....	12
4.3.1	Umiestnenie pridržiavacieho ramena.....	12
4.3.2	Operácia.....	13
4.3.3	Manuálne ovládanie .....	15
4.4	Prechod na otvorenú operáciu počas zákroku .....	15
4.5	Odinštalovanie .....	16
4.5.1	Odpojte trokár:.....	16
4.5.2	Vypnite systém:.....	16
4.5.3	Odstránenie trokára.....	17
4.5.4	Odstráňte rameno: .....	17
4.5.5	Odstráňte manžetu z ramena: .....	17
4.5.6	Demontáž guľovej svorky a trokára .....	17
4.5.7	Likvidácia dielov na jedno použitie .....	18



**mofix**

## Návod na používanie systému Mofixx



4.5.8	Skladovanie dielov na opakované použitie.....	18
4.6	Čistenie .....	18
4.6.1	Čistenie, dezinfekcia a sterilizácia guľovej svorky.....	18
4.6.2	Čistenie a dezinfekcia ramena s pripojeným pohonom .....	18
4.6.3	Čistenie a dezinfekcia skrinky s elektronikou.....	19
4.7	Likvidácia .....	19
5	Analýza porúch .....	19
6	Servis a údržba .....	20
7	Technické špecifikácie.....	21
7.1	Všeobecné .....	21
7.2	Systém Mofixx.....	21
7.3	Rameno s pohonom.....	21
7.4	Skrinka s elektronikou .....	22
7.5	Napájací zdroj:.....	22
7.6	Sieťový kábel .....	22
7.7	Guľová svorka.....	23
7.8	Manžeta Mofixx .....	23
7.9	Spínač Mofixx .....	23
8	Usmernenie o elektromagnetických emisiách a odolnosti.....	24
8.1	Usmernenie a vyhlásenie výrobcu – elektromagnetické emisie .....	24
8.2	Usmernenie a vyhlásenie výrobcu – elektromagnetická odolnosť .....	24
8.3	Usmernenie a vyhlásenie výrobcu – elektromagnetická odolnosť .....	26
8.4	Odporúčané odstupové vzdialenosti medzi prenosnými a mobilnými RF komunikačnými zariadeniami a systémom Mofixx .....	27
9	Záruka .....	27

## 1 VŠEOBECNÉ INFORMÁCIE



Upozornenie: Nepoužívajte zdravotnícku pomôcku výrobok bez dôkladného prečítania tohto návodu na používanie.

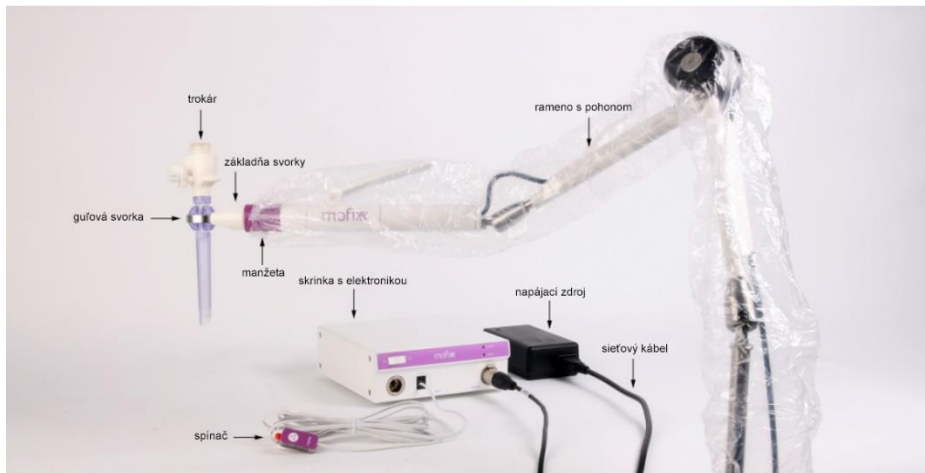
Tento návod obsahuje varovania a bezpečnostné pokyny, ktoré je potrebné si pozorne prečítať.

Symbyly v návode	Vysvetlenie
	Upozornenie sa vzťahuje na dôležité bezpečnostné informácie.
	Varovanie sa vzťahuje na možnú nebezpečnú situáciu, ktorá by mohla viesť k ujme na zdraví.

V prípade akýchkoľvek otázok po prečítaní tohto textu kontaktujte spoločnosť Mofixx B.V.

## 2 ÚVOD

### 2.1 Opis zdravotníckej pomôcky

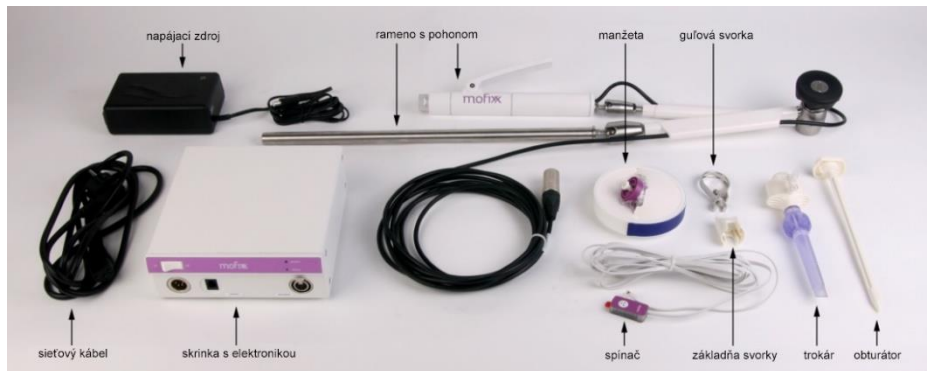


Obrázok 1

Systém Mofixx (katalógové číslo Z1101-1000) je držiak laparoskopickkej kamery a nástrojov, ktorý zabezpečuje statickú stabilizáciu laparoskopov a laparoskopických nástrojov bez potreby asistenta.

Laparoskop drží trokár Mofixx vo fixnej polohe. Guľu trokára možno utiahnuť pomocou guľovej svorky, ktorá bezpečne fixuje laparoskop v trokári v požadovanej polohe. Svorka je najvzdialenejšou časťou pridržiavacieho ramena. Chirurg môže uvoľniť fixáciu aktivovaním (sterilného) spínača (normálna poloha je fixovaná).

Výhody používania systému Mofixx spočívajú v lepších pracovných podmienkach pre chirurga aj asistenta na operačnej sále, stabilnom obraze, bez nutnosti koordinácie medzi chirurgom a asistentom na operačnej sále, ktorý drží kameru, a v znížení počtu osôb potrebných na minimálny invazívny chirurgický zákrok.


**Obrázok 2**
**Hlavné vlastnosti:**

- kameru a nástroje môže chirurg intuitívne umiestniť jednou rukou;
- jednoduché pohybovanie štýlom „presunúť“;
- ergonomické používanie, viac priestoru na chirurgické zákroky v operačnom priestore;
- všestranné použitie pre laparoskopickú kameru a iné nástroje;
- stabilnejší obraz na monitore;
- je možná lacnejšia samostatná operácia.

Systém Mofixx je klasifikovaný ako zdravotnícka pomôcka podľa európskeho nariadenia o zdravotníckych pomôckach (EÚ) 2017/745.

**Unikátna identifikácia zdravotníckej pomôcky:**

- Základný UDI-DI: 87202997147Z1101-SYSTEMEZ
- UDI-DI pre systém: 08720299714700
- UDI-DI pre stupeň balenia vrátane 3 guľových svoriek: 18720299714707

**2.2 Určené použitie**

Systém Mofixx je určený na držanie a stabilizáciu laparoskopu alebo laparoskopického chirurgického nástroja v požadovanej polohe počas laparoskopického zákroku.

**2.3 Indikácie na použitie**

Pacienti podstupujúci minimálne invazívne chirurgické zákroky v oblasti brucha a zákroky týkajúce sa urológie a/alebo gynekológie.

**2.4 Kontraindikácie**

Nie sú známe žiadne kontraindikácie.

**2.5 Príslušenstvo a iné zdravotnícke pomôcky, ktoré sa majú používať so zdravotníckou pomôckou**

So systémom Mofixx sa používa toto príslušenstvo a iné zdravotnícke pomôcky

- Trokár Mofixx (sterilná zdravotnícka pomôcka na jedno použitie, ktorú možno zakúpiť od spoločnosti Mofixx B.V.)
- Základňa svorky (dodáva sa s každým trokárom Mofixx); jednorazová časť, ktorá spája guľovú svorku s trokárom s manžetou na pohone
- Manžeta Mofixx (sterilná zdravotnícka pomôcka na jedno použitie, ktorú možno zakúpiť od spoločnosti Mofixx B.V.)



# mofixx

## Návod na používanie systému Mofixx

- Spínač Mofixx (sterilná zdravotnícka pomôcka na jedno použitie, ktorú možno zakúpiť od spoločnosti Mofixx B.V.)
- Svorka DIN. Rameno je kompatibilné s väčšinou štandardných neizolovaných svoriek na lištu DIN. Svorka na lištu DIN nie je súčasťou portfólia produktov Mofixx a je možné si ju objednať ako samostatné príslušenstvo.



**Varovanie:** Systém Mofixx používajte len v kombinácii s tupými laparoskopickými nástrojmi. Nikdy ho nepoužívajte v kombinácii napr. s nožmi a nožnicami.



**Upozornenie:** Nepoužívajte trokár bez toho, aby ste si pozorne prečítali návod na použitie trokára Mofixx. Ide o samostatný návod.



**Varovanie:** Sterilné zdravotnícke pomôcky Mofixx (trokár, manžeta a spínač) sú určené LEN na použitie u jedného pacienta. Nikdy nepoužívajte zdravotnícku pomôcku na jedno použitie opakovane. Opakované použitie môže spôsobiť krížovú infekciu medzi pacientmi.



**Varovanie:** Nikdy nepoužívajte diely na jedno použitie po uplynutí dátumu expirácie alebo s poškodeným obalom so sterilným bariérovým systémom.

Systém Mofixx možno použiť na fixáciu laparoskopu a laparoskopických nástrojov s maximálnou hmotnosťou: 0,35 kg a nominálny priemer 10 mm (pri použití v kombinácii s trokárom Mofixx Z1101-1300/1400) alebo 10,3 mm (pri použití v kombinácii s trokárom Mofixx Z1101-1310S/1410S).



**Varovanie:** Pred použitím overením konfigurácie overte vhodnosť systému Mofixx v kombinácii s laparoskopickými kamerami a nástrojmi používanými vo vašom zdravotníckom zariadení.

### 2.6 Komplikácie



**Varovanie:** Systém Mofixx smú používať len chirurgovia, ktorí absolvovali príslušné a primerané školenie a majú skúsenosti s vykonávaním minimálne invazívnych chirurgických zákrokov v oblasti brušnej dutiny a zákrokov týkajúcich sa urológie a/alebo gynekológie a sú oboznámení s možnými komplikáciami, ktoré sa môžu vyskytnúť kedykoľvek počas zákroku alebo po ňom.




















Komplikácie pri použití systému Mofixx sú rovnaké ako komplikácie, ktoré sa vyskytujú počas alebo po manuálnych minimálne invazívnych chirurgických zákrokoch, medzi ktoré patria:


- poranenia ciev;
- viscerálne poranenia;
- pooperačná hernia v mieste použitia trokára (PTSH);
- infekcie v mieste chirurgického výkonu;
- aseptické zápalové reakcie tukovej vrstvy;
- extraperitoneálny/podkožný emfyzém;
- krvácanie.

Každý závažný incident (incident, ktorý priamo alebo nepriamo viedol, mohol viesť alebo môže viesť k úmrtiu, dočasnému alebo trvalému zhoršeniu zdravotného stavu pacienta, používateľa alebo akejkolvek inej osoby alebo k vážnemu ohrozeniu verejného zdravia), ktorý sa vyskytol v súvislosti so systémom Mofixx, sa má nahlásiť výrobcovi a/alebo distribútorovi a príslušnému orgánu v členskom štáte, v ktorom sa používateľ nachádza.

### 3 VYSVETLENIE SYMBOLOV

Na systéme Mofixx, spínači Mofixx, manžete Mofixx alebo obale sa môže nachádzať jedno alebo viacero z nasledujúcich označení.

Symbol	Vysvetlenie
	Označenie CE
	Zdravotnícka pomôcka
	Výrobca
	Dátum výroby
	Katalógové číslo
	Kód distribučnej šarže
	Unikátna identifikácia zdravotníckej pomôcky
	Sériové číslo
	Dátum spotreby
	Nepoužívajte, ak je obal poškodený, a prečítajte si návod na použitie
	Sterilizované etylénoxidom
	Jeden sterilný bariérový systém
	Uchovávajte v suchu.
	Chráňte pred slnkom.
	Upozornenie
	Prečítajte si návod na použitie alebo elektronický návod na použitie
	Opakovane nepoužívajte.
	Opakovane nesterilizujte.
	Koncovka na vyrovnanie potenciálu (uzemnenie)

Symbol	Vysvetlenie
IPX1	Ochrana proti kvapkajúcej vode
	Odpad z elektrických a elektronických zariadení; musí sa odovzdať do zariadení na separovaný zber na zhodnotenie a recykláciu

#### 4 POKYNY PRE POUŽÍVATEĽOV



Varovanie: Neinštalujte, nepoužívajte a neodpájajte systém bez dôkladného prečítania tohto návodu na používanie.

##### 4.1 Vybalenie

Skontrolujte, či škatuľa systému Mofixx obsahuje všetky diely a potrebné návody:

- Rameno s pohonom
- Skrinka s elektronikou
- Napájací zdroj
- Sieťový kábel
- 3 guľové svorky
- Návod na používanie systému Mofixx

Skontrolujte, či nie sú diely poškodené. V prípade zistenia poškodenia alebo vážneho poškodenia obalu kontaktujte oddelenie služieb vášho miestneho obchodného zástupcu.

Skontrolujte, či je systém Mofixx vhodný na pripojenie k existujúcej elektrickej sieti.

Vyčistite a vydezinfikujte všetky časti. Pozri kapitolu 4.6.

##### 4.2 Pokyny na inštaláciu

Inštalácia sa má vykonať za účasti najmenej 2 osôb, jednej sterilnej osoby označenej písmenom „**S**“ (sterilná) a jednej nesterilnej osoby označenej písmenom „**N**“ (nesterilná). Sterilné a nesterilné činnosti vykonávajúte prísne oddelene, aby ste zabránili kontaminácii.

Uistite sa, že sa systém Mofixx používa v prostredí opísanom v kapitole – – Usmernenie o elektromagnetických emisiách a odolnosti.

Potrebný materiál (čísla dielov nájdete v kapitole 7):

- rameno s pohonom
- skrinka s elektronikou
- napájací zdroj
- sieťový kábel
- guľová svorka (sterilná)
- trokár Mofixx s obturátorom a základňou svorky (sterilná)
- manžeta Mofixx (sterilná, na jedno použitie)
- spínač Mofixx (sterilný, na jedno použitie)
- neizolačná svorka DIN



Varovanie: Prenosné a mobilné rádiové komunikačné zariadenia môžu ovplyvniť výkon systému Mofixx.



Varovanie: Nikdy nepoužívajte systém Mofixx, ak je jeden z káblov poškodený.





mofixx

## Návod na používanie systému Mofixx



Upozornenie: Pri používaní viacerých systémov Mofixx používajte zhodný pohon, skrinku s elektronikou a napájací zdroj, aby boli uložené údaje o používaní výrobku správne. Dajú sa identifikovať podľa sériových čísel. Tieto čísla sa nachádzajú na zadnej strane skrinky s elektronikou, na zadnej strane rúčky pohonu a na napájacom zdroji.



Upozornenie: Pred každým postupom skontrolujte správne upevnenie častí krytu pohonu a upevnenie pohonu k ramenu.



Upozornenie: Skontrolujte, či guľová svorka nie je ohnutá alebo inak poškodená. V opačnom prípade guľovú svorku vymeňte a poškodenú guľovú svorku vráťte „oddeleniu služieb vášho miestneho obchodného zástupcu“.

### 4.2.1 Inštalácia skrinky s elektronikou

**(N)** Zapojte napájací zdroj do skrinky s elektronikou a skrinku s elektronikou do stojana na obrazové zariadenia alebo iného ručného vozíka/vozíka, ktorý je k dispozícii na operačnej sále. Pomocou sieťového kábla pripojte skrinku s elektronikou k elektrickej sieti a v prípade potreby použite na uzemnenie systému konektor na vyrovnanie potenciálu (uzemnenie) na zadnej strane.



Varovanie: Vždy používajte vyhradený napájací zdroj dodávaný so systémom Mofixx. Použitie iného sieťového kábla, ako je kábel dodávaný so systémom Mofixx, môže mať za následok zvýšenie emisií alebo zníženie odolnosti systému

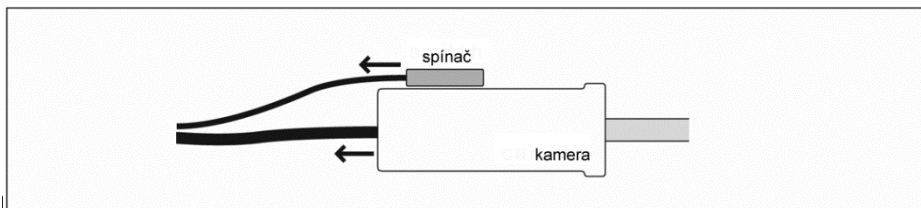


Varovanie: Sieťová zásuvka má byť ľahko prístupná. V prípade prevádzkovej chyby treba zástrčku okamžite vytiahnuť zo zásuvky.

### 4.2.2 Inštalácia spínača

**(S použitím sterilnej kamery→S; s použitím nesterilnej kamery→N)** Odlepte ochranný kryt na zadnej strane, čím získate prístup k lepiacej vrstve, a pripevnite/prilepte spínač k laparoskopickej kamere. Umiestnite ho tak, aby bol ľahko prístupný a neprekážal ovládacím prvkom kamery. Zvoľte stabilnú polohu, v ktorej kábel spínača smeruje **rovnakým smerom ako kábel kamery** (pozri Obrázok 3Fout! Verwijzingsbron niet gevonden.).

**(N)** Pripojte kábel spínača k skrinke s elektronikou.

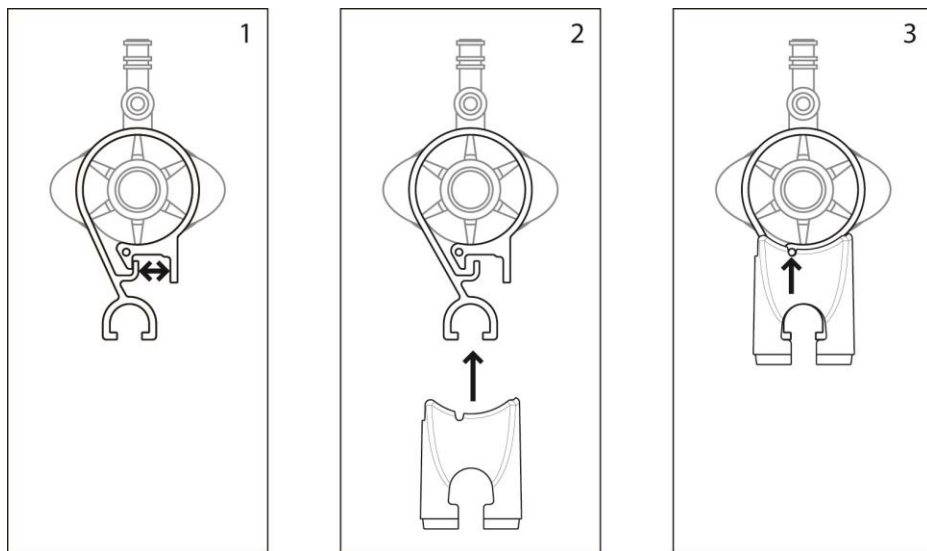


Obrázok 3

### 4.2.3 Zostavenie trokára a svorky:

Guľové svorky pred použitím očistite a sterilizujte. Pozri kapitolu 4.6.1.

**(S)** Vložte guľu trokára do guľovej svorky (pozri 1 na Obrázok 4Fout! Verwijzingsbron niet gevonden.). Pripevnite základňu svorky ku guľovej svorky (pozri 2 na Obrázok 4). Pre správnu inštaláciu zarovnajte kolík na guľovej svorky s otvorom v základni svorky (pozri 3 na Obrázok 4Fout! Verwijzingsbron niet gevonden.).


**Obrázok 4**


**Varovanie:** V kombinácii so systémom Mofixx používajte iba špeciálny trokár Mofixx.

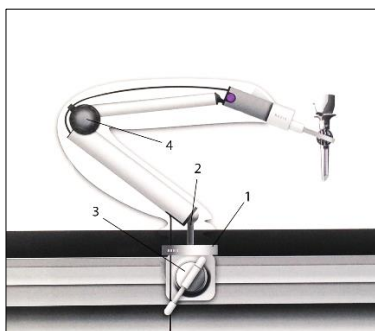


**Upozornenie:** Gufovú svorku nikdy neotvárajte viac, ako je znázornené na obrázku 1 (Obrázka 4), a nikdy ju neotáčajte. Dôjde k trvalej deformácii, ktorá nemôže zaručiť správnu funkciu.

#### 4.2.4 Inštalácia ramena



**Upozornenie:** Rameno nainštalujte pred tým, ako bude pacient zakrytý sterilnými prikrývkami, aby ste zabránili kontaminácii.


**Obrázok 5**

**(N)** Pripevnite svorku DIN k lište DIN operačného stola (pozri 1 na Obrázok 5), upevnite rameno do svorky DIN (pozri 2 na Obrázok 5) a zaistite otáčaním (v smere hodinových ručičiek) t-skrutky (pozri 3 na Obrázok 5)

**(N)** Otáčaním nastavovacieho gombíka (pozri 4 na Obrázok 5) proti smeru hodinových ručičiek uvoľnite tri kľby pridržovacieho ramena, otočte do požadovanej polohy a zaistite otáčaním nastavovacieho gombíka v smere hodinových ručičiek.



Varovanie: Na montáž ramena na operačný stôl vždy použite neizolačnú svorku na lištu DIN.

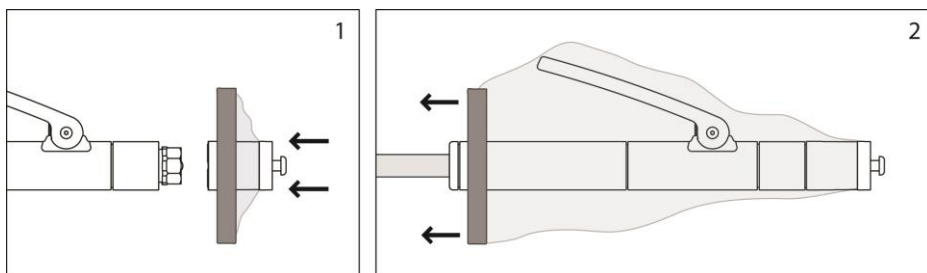


Varovanie: Uistite sa, že je operačný stôl bezpečne uzemnený.



Varovanie: Pri uvoľňovaní stredovej rúčky (otáčajte proti smeru hodinových ručičiek) sa systém ramena nesmie otáčať nad zarážkou.

**(S)** Pripojte spojovaciu časť manžety Mofixx k pohonu zatlačením pozdĺž osi pohonu. (Zatlačte na valcovitý kryt manžety, nie na kolík). Po správnom pripojení budete počuť zaklapnutie. Natiahnite manžetu pozdĺž ramena. (pozri Obrázok 6)



Obrázok 6

**(N)** Pripojte kábel k skrinke s elektronikou.



Varovanie: V prípade použitia dvoch alebo viacerých systémov Mofixx sa vždy uistite, že pohon a príslušný spínač sú pripojené k tej istej skrinke s elektronikou.

**(S)** Umiestnite rameno do požadovanej polohy po tom, ako pacienta zakryjete sterilnými prikrývkami. Uistite sa, že koniec pohonu je blízko miesta, kde bude zavedený trokár tak, aby neprekážal pracovnej oblasti.



Varovanie: Uistite sa, že je otočný gombík na ramene utiahnutý tak, aby rameno zostalo v dostatočne stabilnej polohe. Nedostatočné utiahnutie pridržovacieho ramena/objímky svorky môže mať za následok neúmyselný pohyb. Pridržovacie rameno/objímka svorky sa môže pohnúť alebo spadnúť, čo môže spôsobiť poranenie.



Upozornenie: Na umožnenie ľahkého prístupu umiestnite rúčku pohonu smerom nahor.

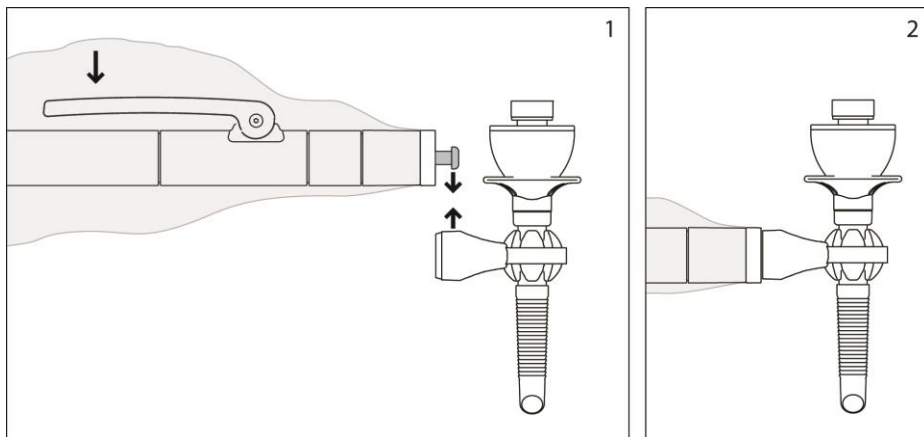
#### 4.2.5 Zapnutie skrinke s elektronikou

**(N)** Na zapnutie systému použite hlavný vypínač na prednej strane skrinke s elektronikou. LED kontrolka napájania sa rozsvieti na zeleno.

**4.2.6 Umiestnenie trokára**

**(S)** Zasuňte trokár Mofixx do pacienta podľa návodu na použitie trokára Mofixx.

Umiestnite rameno a pripojte k nemu guľovú svorku úplným stlačením rúčky na pohone a zároveň vloženie kolíka objímky manžety do otvoru guľovej svorky (pozri Obrázok 7). Uistite sa, že poloha guľovej svorky umožňuje všetky požadované pohyby kamery.



Obrázok 7

**4.2.7 Overenie správnej inštalácie**

**(S)** Stlačením spínača uvoľníte guľovú svorku a umiestnite laparoskopickú kameru do trokára. Uvoľnite spínač, zároveň držte kameru a skontrolujte správne upevnenie kamery. Keď systém reaguje správne, je pripravený na použitie. Ak nereaguje správne, pozrite si kapitolu 5.

**4.3 Pokyny na obsluhu**
**4.3.1 Umiestnenie pridržovacieho ramena**

Držte pridržovacie rameno v blízkosti pohonu.

Otáčaním nastavovacieho gombíka umiestneného na stredovom kĺbe systému ramena proti smeru hodinových ručičiek uvoľníte tri kĺby pridržovacieho ramena.

Otočte pridržovacie rameno a všetky kĺbové nadstavce do požadovanej polohy.

Držte pridržovacie rameno v požadovanej polohe a súčasne zaistite všetky kĺby otáčaním nastavovacieho gombíka umiestneného na stredovom kĺbe systému ramena v smere hodinových ručičiek. Minimálna upínacia sila sa dosiahne po 2 x 360 stupňoch, maximálna po 3,5 x 360 stupňoch.



**Varovanie:** Nepoužívajte systém Mofixx bez dôkladného prečítania tohto návodu na používanie.



**Varovanie:** Pred použitím overením konfigurácie overte vhodnosť systému Mofixx v kombinácii s laparoskopickými kamerami a nástrojmi používanými vo vašom zdravotníckom zariadení.



**mofix**

## Návod na používanie systému Mofixx



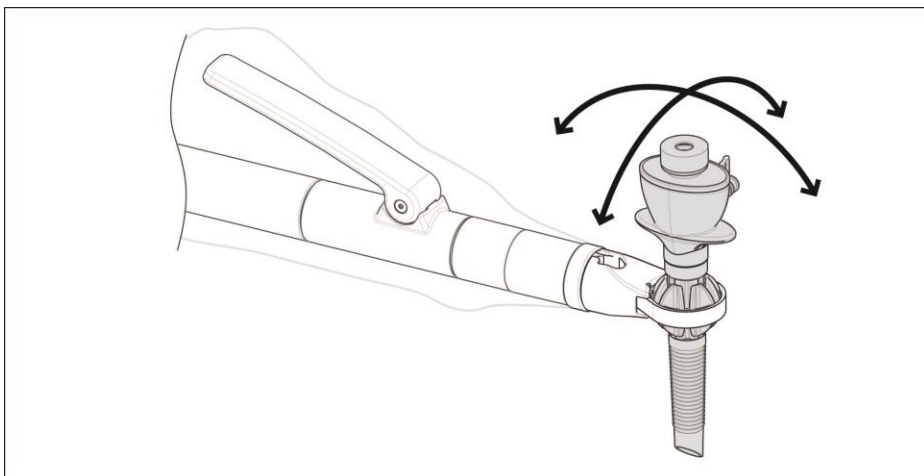
Upozornenie: Po uvoľnení spínača vždy držte vloženú kameru.

### 4.3.2 Operácia

Po stlačení spínača možno laparoskopickú kameru alebo nástroj zaviesť, presunúť alebo vybrať z trokára.

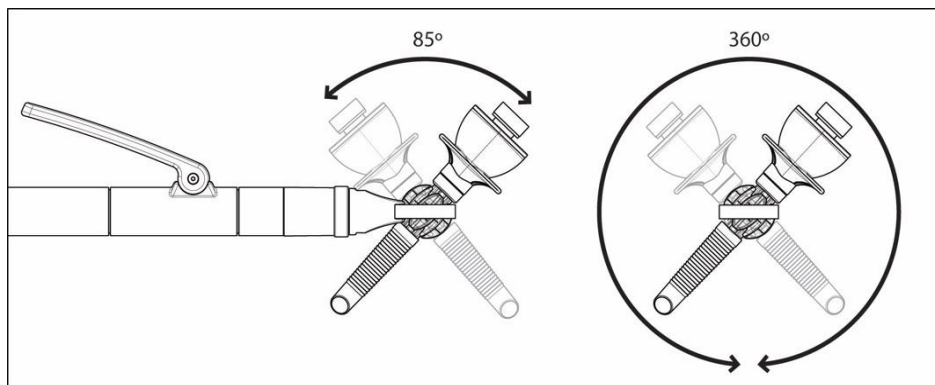
Laparoskopickú kameru alebo nástroj je možné polohovať vo všetkých nasledujúcich smeroch súčasne:

- Nahor a nadol pozdĺž osi laparoskopickej kamery.
- Otáčanie okolo stredu gule trokára (pozri Obrázok 8).

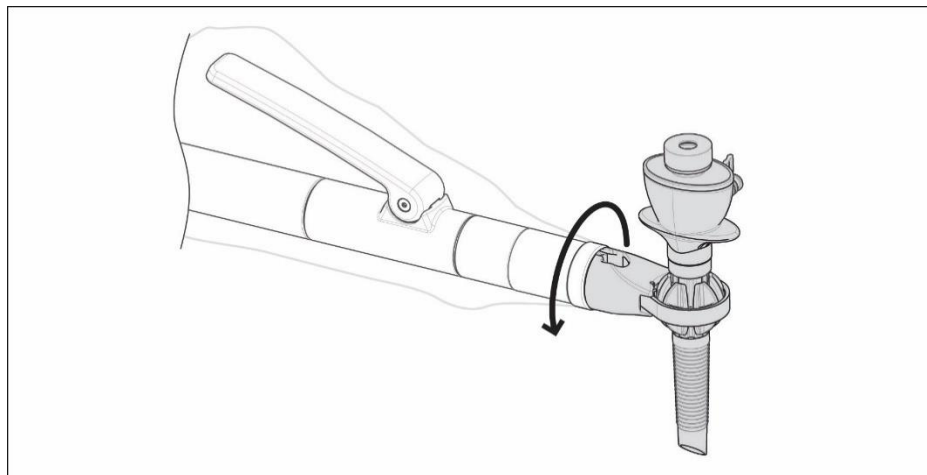


Obrázok 8

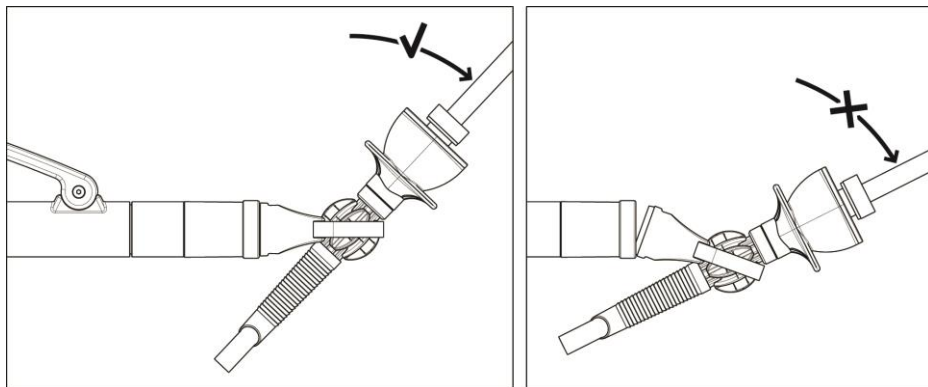
Rozsah pohybu: vnútri krúžku približne 95°, lokálne kruhová základňa svorky približne 85°. Otáčanie o celých 360° v jednom smere je možné otáčaním základne svorky vzhľadom na pohon. (pozri Obrázok 9)


**Obrázok 9**


Upozornenie: Okrem pohybu trokára vnútri guľovej svorky sa guľová svorka (a základňa svorky) môže voči pohonu aj otáčať (pozri Obrázok 10). Na dosiahnutie tohto otáčajte trokárom, kým sa nedotkne guľovej svorky, potom použite trochu viac sily na otáčanie guľovej svorky. Týmto spôsobom možno zväčšiť operačné pole bez toho, aby bolo potrebné meniť polohu ramena.


**Obrázok 10**


Upozornenie: Nikdy neotáčajte ďalej, ako je poloha znázornená na Obrázok 11. Ak dôjde k nadmernému natiiahnutiu, uvoľnite spínač, aby sa systém vrátil do zabezpečenej polohy. Keď sa kamera po opätovnom stlačení spínača nemôže voľne pohybovať, opatrne otáčajte kalichom trokára okolo jeho osi.



Obrázok 11

Po uvoľnení spínača:

- Zavedená laparoskopická kamera sa zafixuje v aktuálnej polohe.



Varovanie: Vždy držte laparoskopickú kameru, kým pohon neukončí zatváranie (je počuť zvuk motora). Pred uvoľnením kamery najprv skontrolujte/zistite hmatom, či je uzamknutý.

#### 4.3.3 Manuálne ovládanie

V prípade, že výrobok po stlačení spínača nereaguje, môžete pokračovať v postupe pomocou systému Mofixx pomocou manuálneho ovládania. Namiesto stlačenia spínača stlačte rúčku na pohone.



Varovanie: Pri stláčaní rúčky na pohone vždy držte vloženú laparoskopickú kameru alebo nástroj.



Upozornenie: Po zákroku overte správne fungovanie zdravotníckej pomôcky.



Upozornenie: Aby sa zabránilo odpojeniu svorky, rúčka sa nesme úplne stlačiť.

Po uvoľnení rúčky na pohone sa laparoskopická kamera alebo nástroj zafixuje v aktuálnej polohe.

#### 4.4 Prechod na otvorenú operáciu počas zákroku

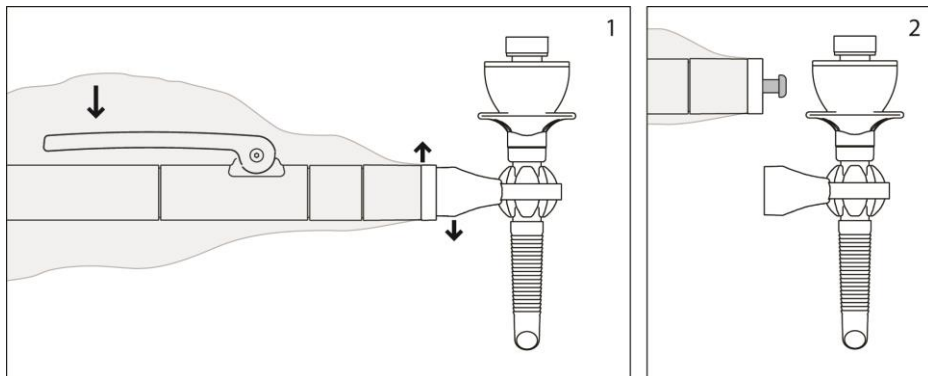
V prípade, že je potrebné zmeniť postup minimálne invazívneho chirurgického zákroku (MIS) na otvorenú operáciu, systém Mofixx je možné rýchlo odstrániť podľa nižšie uvedených krokov. Osoba, ktorá má vykonať daný krok, je označená písmenami „**S**“ (sterilná) a „**N**“ (nesterilná).

**(S)** Vyberte laparoskopickú kameru alebo nástroj z trokára.

**(S)** Odpojte svorku s pripojeným trokárom stlačením rúčky a súčasne vysuňte kolík manžety z otvoru svorky (pozri Obrázok 12).

**(S)** Premiestnite alebo **(N)** odstráňte rameno, aby ste vytvorili pracovný priestor.

**(S)** Odstráňte trokár s pripojenou guľovou svorkou.



Obrázok 12

### 4.5 Odiňštalovanie

Odiňštalovanie sa má vykonávať najmenej za účasti 2 osôb, jednej sterilnej a jednej nesterilnej osoby. Osoba, ktorá má vykonať krok odiňštalovania, je označená písmenami „**S**“ (sterilná) a „**N**“ (nesterilná). Pri dodržiavaní postupu je dôležité, aby boli sterilné a nesterilné činnosti prísne oddelené, aby sa zabránilo kontaminácii.



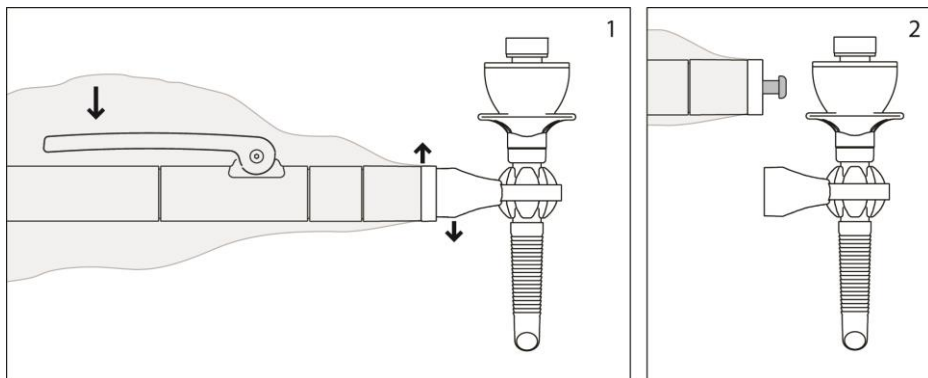
Varovanie: Pred desufláciou vždy odpojte trokár od pohonu.

#### 4.5.1 Odpojte trokár:

**(S)** Držte kameru a odpojte svorku s pripojeným trokárom stlačením rúčky a súčasne vysuňte kolík manžety z otvoru svorky. (pozri Obrázok 13)



Varovanie: Pred odpojením trokára uchopte laparoskopickú kameru alebo nástroj.



Obrázok 13

#### 4.5.2 Vypnite systém:

**(N)** Na vypnutie systému použite hlavný vypínač na prednej strane skrinky s elektronikou.



**4.5.3 Odstránenie trokára**

**(S)** Trokár s pripojenou guľovou svorkou sa teraz môže vybrať z tela. Počas desuflácie a odstránenia trokára nechajte laparoskopickú kameru na mieste. Ak sa laparoskopická kamera najprv vytiahne z trokára, môže dôjsť exteriorizácii obsahu dutiny.

**4.5.4 Odstráňte rameno:**

**(N)** Odpojte rameno od svorky DIN a odstráňte svorku DIN z operačného stola.

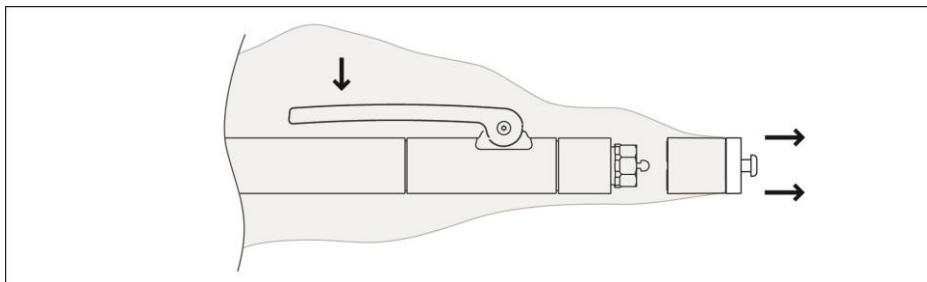
Pacienta možno previezť.



Varovanie: Pri uvoľňovaní pridržiavacieho ramena ho pevne uchopte jednou rukou ešte pred tým, ako druhou rukou uvoľníte nastavovací gombík na centrálnom kĺbe, aby ste zabránili náhlemu prudkému pohybu smerom nadol.

**4.5.5 Odstráňte manžetu z ramena:**

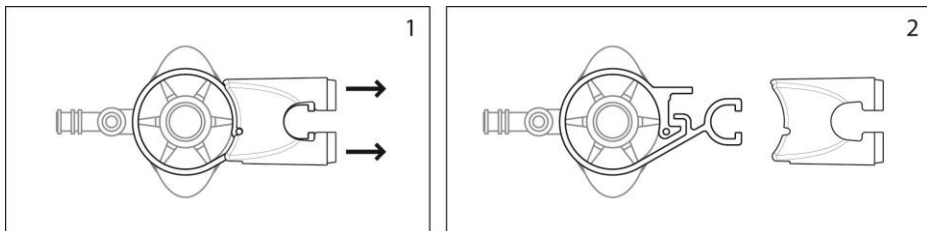
**(N)** Odstráňte manžetu z pohonu tak, že stiahnete spojovaciu časť a zároveň úplne stlačíte rúčku na pohone. (pozri Obrázok 14)



Obrázok 14

**4.5.6 Demontáž guľovej svorky a trokára**

**(N)** Najskôr stiahnite základňu svorky (pozri Obrázok 15) a potom odstráňte trokár z guľovej svorky.



Obrázok 15



Kovovú guľovú svorku na opakované použitie nevyhadzujte.

#### 4.5.7 Likvidácia dielov na jedno použitie

**(N)** Odstráňte spínač z laparoskopickej kamery a vyhodte všetky diely na jedno použitie (trokár, obturátor, základňa svorky, spínač a manžeta). Pozri tiež kapitolu 4.7.

#### 4.5.8 Skladovanie dielov na opakované použitie

**(N)** Diely na opakované použitie (rameno s pohonom, skrinka s elektronikou, napájací zdroj, sieťový kábel a guľová svorka) sa teraz môžu uložiť. Skladujte pri izbovej teplote a vlhkosti bez kondenzácie pár. Pokyny na čistenie nájdete v kapitole 4.6.

### 4.6 Čistenie



Varovanie: Vždy dodržiavajte pokyny na čistenie opísané v tejto príručke.

#### 4.6.1 Čistenie, dezinfekcia a sterilizácia guľovej svorky

Pred každým použitím guľovú svorku sterilizujte.

Pred sterilizáciou skontrolujte, či guľová svorka nie je prasknutá, poškriabaná, zdeformovaná, opotrebovaná a inak poškodená. Vymeňte a zlikvidujte všetky guľové svorky, ktoré vykazujú poškodenia alebo ktoré počas bežného používania nefungovali podľa špecifikácie.

Guľovú svorku ihneď po použití vyčistite a odstráňte všetky viditeľné nečistoty, aby ste zabránili usadzovaniu nečistôt. Zvyšky (krvi) odstráňte mäkkou kefkou a čistiacim prostriedkom (neutrálным alebo alkalickým čistiacim prostriedkom). Riadne vyčistite rohy. Mechanické čistenie sa uprednostňuje pred ručným čistením (umytie na pracovisku, Wash-in-Place). Používajte neutrálный alebo alkalický čistiaci prostriedok. Po automatickom čistení skontrolujte, či nie je viditeľné znečistenie. V prípade potreby cyklus zopakujte alebo vyčistite ručne.

Tepelná dezinfekcia (napr. 10 minút pri 93 °C) je povolená.

Sterilizujte parou pri teplote 134 °C minimálne 3 minúty.

Dodržiavajte platné vnútroštátne a medzinárodné zákony a predpisy týkajúce sa sterilizácie zdravotníckych pomôcok.

#### 4.6.2 Čistenie a dezinfekcia ramena s pripojeným pohonom

Rameno s pripojeným pohonom možno čistiť ručne. Používajte len vlhkú handričku a vodu so saponátom na použítie v „domácnosti“.

Uistite sa, že čistiace a dezinfekčné prostriedky neobsahujú kyseliny ( $\leq$  pH 5)/oxidačné kyseliny, zásady ( $\geq$  pH 10 [pH 8,5-9]), organické rozpúšťadlá, alkoholové dezinfekčné prostriedky, benzén, fenol alebo amoniak, halogény, halogénované uhľovodíky, chlorid sodný (vo vyššej koncentrácii) alebo oxidanty/peroxydy/chlórnán. Na čistenie nástrojov nikdy nepoužívajte kovové kefy ani oceľovú vlnu.



Varovanie: Pred postupmi čistenia uvoľnite všetky spoje, aby ste zabezpečili dostatočné vyčistenie spojov. Nikdy však nedemontujte pohon z ramena ani nerozoberajte samotný pohon.



Upozornenie: Nevkladajte rameno s pripojeným pohonom do vedra s vodou a nečistite ho pomocou autoklávu alebo čistiaceho kúpeľa.



Upozornenie: V prípade potreby dôkladnejšieho čistenia sa obráťte na „oddelenie služieb vášho miestneho obchodného zástupcu“.

**4.6.3 Čistenie a dezinfekcia skrinky s elektronikou**

**Skrinku s elektronikou** možno čistiť vlhkou handričkou a vodou so saponátom na použite v „domácnosti“. Následne dezinfikujte vlhkou handričkou a 70 % alkoholom.



Varovanie: Pred čistením vždy odpojte napájací zdroj.



**4.7 Likvidácia**

Všetky použité časti na jedno použitie, ktoré boli v kontakte s ľudským telom, zlikvidujte v súlade s miestnymi predpismi pre biologický odpad.

Skrinka s elektronikou je klasifikovaná ako elektrické a elektronické zariadenie podľa smernice EÚ o odpade z elektrických a elektronických zariadení (2012/19/EÚ) a bola vyrobená z vysokokvalitných dielov a materiálov, ktoré sa dajú opätovne použiť a sú vhodné na recykláciu. Po skončení životnosti nelikvidujte odpad z výrobku spolu s bežným domácim a komerčným odpadom. Odneste ho do zberného centra na recykláciu elektrických a elektronických zariadení. Informácie o týchto zberných strediskách získate na miestnych úradoch.

**5 ANALÝZA PORÚCH**

Problém	Riešenie
Guľová svorka sa nedá pripojiť k pohonu	<ol style="list-style-type: none"> <li>1) Rúčku na pohone stlačte úplne.</li> <li>2) Skontrolujte, či je manžeta správne pripojená k pohonu. Pre istotu odpojte a znova pripojte.</li> <li>3) Skontrolujte, či sú trokár, guľová svorka a základňa guľovej svorky správne pripojené.</li> </ol>
Skrinka s elektronikou je zapnutá, ale LED kontrolka napájania nesvieti.	Skontrolujte, či je skrinica s elektronikou správne pripojená k elektrickej sieti.
Systém nereaguje na stlačenie spínača.	<ol style="list-style-type: none"> <li>1) Skontrolujte LED kontrolku stavu: <ul style="list-style-type: none"> <li>- LED kontrolka nesvieti: skontrolujte, či je skrinica s elektronikou pripojená k elektrickej sieti a či je zapnutý spínač.</li> <li>- LED kontrolka bliká: skontrolujte správne pripojenie spínača k skrinke s elektronikou.</li> <li>- LED kontrolka svieti: skontrolujte správne pripojenie pohonu k skrinke s elektronikou.</li> </ul> </li> <li>2) Pri použití dvoch alebo viacerých systémov Mofixx: skontrolujte, či sú spínač a príslušný pohon pripojené k tej istej skrinke s elektronikou.</li> <li>3) Použite nový spínač.</li> </ol>
Fixácia a uvoľnenie laparoskopической kamery nefunguje správne.	<ol style="list-style-type: none"> <li>1) Skontrolujte, či sú manžeta a svorka správne pripojené. Pre istotu odpojte a znova pripojte.</li> <li>2) Skontrolujte, či je priemer kamery alebo nástroja vhodný na použitie s trokárom Mofixx.</li> <li>3) Vypnite systém a znova ho zapnite.</li> </ol>

Problém	Riešenie
Systém nie je stabilný	<p>1) Skontrolujte, či sú časti krytu pohonu navzájom správne upevnené. V opačnom prípade otočte uvoľnené časti, aby sa zafixovali.</p> <p> <b>Varovanie:</b> Pohon po zákroku odovzdajte „oddeleniu služieb vášho miestneho obchodného zástupcu“.</p> <p>2) Skontrolujte správne upevnenie pohonu k ramenu. V opačnom prípade otočte koncovú časť ramena s nástrojom, aby ste ho zafixovali.</p> <p>3) Skontrolujte správne upevnenie ramena pomocou otočného gombíka.</p> <p>Všetky 3 (tri) kĺby ramena sa musia správne zablokovat’.</p> <p>4) Skontrolujte správne upevnenie ramena k svorky DIN.</p> <p>5) Skontrolujte správne upevnenie svorky DIN na lištu DIN.</p>
Rúčka na pohone sa nedá stlačiť	<p>Skontrolujte, či pohybu nebráni manžeta alebo niečo iné na vonkajšej strane pohonu.</p> <p> <b>Upozornenie:</b> Pokyny na odstránenie systému bez použitia rúčky na pohone:</p> <ol style="list-style-type: none"> <li>1) Ak je to možné, demontujte kameru.</li> <li>2) Uvoľnite gombík ramena.</li> <li>3) Pohybuje pohonom tak, aby ste trokár vytiahli z tela.</li> </ol>
Kĺby ramena nefungujú správne	<ol style="list-style-type: none"> <li>1) Otáčaním otočného gombíka proti smeru hodinových ručičiek skontrolujte, či sú uvoľnené 3 kĺby.</li> <li>2) Ak sú kĺby uvoľnené (a nehýbu sa), namažte ich malým množstvom oleja.</li> </ol>

Ak sa problém neodstráni, obráťte sa na oddelenie služieb vášho miestneho obchodného zástupcu.

## 6 SERVIS A ÚDRŽBA

Správne upevnenie pohonu na rameno musí používateľ skontrolovať pred každým postupom. V prípade poruchy sa nepokúšajte systém Mofixx opravovať ani rozoberať. Môže to viesť k poškodeniu prístroja a k ukončeniu platnosti záruky.

Odporúča sa, aby servisné oddelenie vášho miestneho obchodného zástupcu vykonávalo servis produktu v pravidelných intervaloch 1 roka. Kontaktné informácie nájdete na webovej lokalite spoločnosti Mofixx: [www.Mofixx.com](http://www.Mofixx.com).

Keď sa budete obracať na oddelenie služieb vášho miestneho obchodného zástupcu so žiadosťou o technickú podporu, pripravte si sériové číslo systému Mofixx. Sériové číslo nájdete na zadnej strane skrinky s elektronikou.



**mofix**

## Návod na používanie systému Mofixx



Varovanie: V prípade, že došlo k pádu pohonu alebo skrinky s elektronikou, vždy sa obráťte na „oddelenie služieb vášho miestneho obchodného zástupcu“, aby vykonalo servisnú kontrolu.

### 7 TECHNICKÉ ŠPECIFIKÁCIE

#### 7.1 Všeobecné

#### 7.2 Systém Mofixx

Systém Mofixx sa skladá z týchto častí:

- rameno s pohonom,
- skrinka s elektronikou,
- napájací zdroj,
- sieťový kábel,
- guľová svorka.

Špecifikácie:

- Katalógové číslo: Z1101-1000
- Životnosť výrobu: 5 rokov
- Servisný interval: 1 rok
- Elektromagnetická kompatibilita bola testovaná podľa normy EN 60601-1-2
- Podmienky používania, skladovania a prepravy: podmienky s vlhkosťou bez kondenzácie

#### 7.3 Rameno s pohonom

Rameno s pohonom sa používa na polohovanie a fixáciu polohy guľovej svorky. Rameno sa musí namontovať na štandardnú neizolovanú svorku na lištu DIN na stole pre pacienta. Na zakrytie tejto časti sa používa sterilná manžeta. Pohon je pripojený k skrinke s elektronikou a používa sa na utiahnutie guľovej svorky, ktorá fixuje trokár Mofixx. Pomocou rúčky na pohone alebo spínača na jedno použitie sa guľová svorka uvoľní a trokár Mofixx sa môže otáčať okolo svojho stredy.

Špecifikácie:

- Katalógové číslo: Z1101-9200
- Dĺžka ramena + pohon: 1 170 mm
- Priemer pohonu: 28,5 mm
- Hmotnosť: 2,25 kg
- Dĺžka kábla: 490 cm (trvalo pripojený kábel)
- Sila rúčky: 85 N ( $\approx$  8,7 kg)
- Rameno: Geomed, Assisto 2x 250 mm + 400 mm vertikálne (CE schválenie)
- Materiál ramena: nehrdzavejúca oceľ
- Okrúhly gombík na ramene:  $\varnothing$ 56 mm, polyamid
- Rameno je možné namontovať na lištu DIN pomocou svorky DIN vhodnej na upevnenie tyče  $\varnothing$ 16 mm. Svorka DIN nie je súčasťou systému Mofixx.
- Systém Mofixx možno použiť na fixáciu laparoskopických kamier a laparoskopických nástrojov s maximálnou hmotnosťou: 0,35 kg.



Varovanie: Rameno a pohon sú vopred zmontované. Nikdy nedemontujte pohon z ramena systému Mofixx. Ak časti krytu už nie sú pevne pripevnené: výrobok nepoužívajte a obráťte sa na oddelenie služieb vášho miestneho obchodného zástupcu, aby vykonalo servisnú kontrolu.



#### 7.4 Skrinka s elektronikou

Skrinka s elektronikou spája spínač, pohon a napájací zdroj. Pomocou tlačidla na skrinke s elektronikou môžete zapnúť systém Mofixx. Systém je možné uzemniť pomocou konektora na vyrovnanie potenciálu, ktorý sa nachádza na zadnej strane skrinky s elektronikou. Na skrinke s elektronikou sú dve LED kontrolky. Vysvetlenie k LED kontrolkám nájdete v tabuľke nižšie.

LED kontrolka	Stav	Vysvetlenie
Horná LED kontrolka napájania (zelená)	Svieti	Pripojenie k elektrickej sieti
	Nesvieti	Nie je pripojená k elektrickej sieti
Spodná LED kontrolka stavu (žltá)	Bliká	Spínač nie je pripojený
	Nesvieti	Spínač je pripojený, ale nie je stlačený
	Svieti	Spínač je pripojený a stlačený

Skrinka s elektronikou má USB pripojenie na načítanie základných údajov o histórii servisu a aktualizáciu softvéru.

Špecifikácie:

- Katalógové číslo: Z1101-9300
- Rozmery: 180x180x70 mm
- Hmotnosť: 2,25 kg

#### 7.5 Napájací zdroj:

Napájací zdroj sa používa na pripojenie skrinky s elektronikou k elektrickej sieti pomocou sieťového kábla.

Návod na používanie pre napájací zdroj Mascot sa nachádza v balení systému Mofixx.



Upozornenie: Systém Mofixx nepoužívajte bez dôkladného prečítania návodu na používanie pre napájací zdroj Mascot, ktorý nájdete v balení systému Mofixx ako samostatný návod.



Varovanie: Vždy používajte vyhradený napájací zdroj dodávaný so systémom Mofixx.

Špecifikácie

- Katalógové číslo: Z1101-9100
- Rozmery: 140x80x45 mm
- Hmotnosť: 0,45 kg
- Vstup: 100 až 240 V AC; 50 až 60 HZ max 1,6 A
- Výstup: 24 V DC / 2,5 A
- Schválenie CE pre zdravotnícke pomôcky
- Podmienky používania, skladovania a prepravy: podmienky s vlhkosťou bez kondenzácie

#### 7.6 Sieťový kábel

Sieťový kábel sa používa na pripojenie napájacieho zdroja k elektrickej sieti.

Špecifikácie

- Katalógové číslo: Z1101-9400



Varovanie: Použitie iného sieťového kábla, ako sa dodáva so systémom Mofixx, môže mať za následok zvýšenie elektromagnetických emisií alebo zníženie odolnosti systému.

### 7.7 Guľová svorka

Na pripojenie trokára k pohonu sa musí použiť guľová svorka z nehrdzavejúcej ocele. Pred pripojením k spojovacej časti manžety na pohone má byť guľová svorka vopred zmontovaná s trokárom a základňou svorky. Guľová svorka je sterilný diel na opakované použitie a pred každým zákrokom sa musí autoklavovať. Systém Mofixx obsahuje tri guľové svorky. Je možné zakúpiť ďalšie guľové svorky; viac informácií nájdete v kapitole 7.

Špecifikácie:

- Katalógové číslo: Z1101-9500
- Materiál: nehrdzavejúca oceľ 316
- Diel na opakované použitie; informácie o čistení nájdete v kapitole 4.6.
- Guľová svorka pokrýva plochu s priemerom 34,5 mm okolo rezu.

### 7.8 Manžeta Mofixx

Manžeta Mofixx sa kupuje ako špecializované príslušenstvo k systému Mofixx. Na zakrytie ramena s pohonom sa používa sterilná manžeta Mofixx. Pohyb pohonu sa prenáša spojovacou časťou manžety na svorku.



Varovanie: Systém Mofixx sa môže používať len so špeciálnou manžetou Mofixx.



Varovanie: Sterilná manžeta Mofixx na jedno použitie je určená na použitie u jedného pacienta počas jedného zákroku. Opakované použitie manžety môže spôsobiť krížovú infekciu medzi pacientmi.

Špecifikácie

- Katalógové číslo: Z1101-1200
- Priemer manžety: 85 mm
- Dĺžka: 2,4 metra
- Používa sa štandardná manžeta na kameru s krúžkom s CE schválením.
- Spôsob sterilizácie: etylénoxid
- Podmienky skladovania a prepravy: uchovávať v suchu

### 7.9 Spínač Mofixx

Spínač Mofixx sa kupuje ako špecializované príslušenstvo k systému Mofixx. Sterilný jednorazový spínač ovláda pohyb pohonu, ktorý umožňuje pohyb trokára. Má sa nalepiť na laparoskopickú kameru, ktorá sa používa so systémom Mofixx, pomocou lepiacej pásky na zadnej strane a zapojiť do skrinky s elektronikou.



Varovanie: Systém Mofixx sa môže používať len so špeciálnym spínačom Mofixx.



Varovanie: Sterilný spínač Mofixx na jedno použitie je určený na použitie u jedného pacienta počas jedného zákroku, aj keď sa používa v manžete na kameru. Opakované použitie spínača môže spôsobiť krížovú infekciu medzi pacientmi.



Upozornenie: Pri použití nesterilnej laparoskopickej kamery sa má spínač vždy umiestniť priamo na laparoskopickú kameru vo vnútri manžety na kameru.

**mofix****Návod na používanie systému Mofixx****Špecifikácie**

- Katalógové číslo: Z1101-4000
- Rozmery spínača: 22,5 x 9 x 38,5 mm
- Dĺžka kábla: 4,2 m
- Spínač s fóliou
- Konektor: Ethernet
- Spôsob sterilizácie: etylénoxid
- Podmienky používania, skladovania a prepravy: podmienky s vlhkosťou bez kondenzácie

**8 USMERNENIE O ELEKTROMAGNETICKÝCH EMISIÁCH A ODOLNOSTI****8.1 Usmernenie a vyhlásenie výrobcu – elektromagnetické emisie**

Systém Mofixx je určený na používanie v elektromagnetickom prostredí špecifikovanom nižšie. Zákazník alebo používateľ systému Mofixx musí zabezpečiť, aby sa používal v takomto prostredí.

Test emisií	Zhoda	Elektromagnetické prostredie – usmernenie
RF emisie CISPR 11	Skupina 1	Systém Mofixx využíva RF energiu len na svoje interné fungovanie. Preto sú jeho rádiové emisie veľmi nízke a pravdepodobne nespôsobia žiadne rušenie blízkych elektronických zariadení.
RF emisie CISPR 11	Trieda B	Systém Mofixx je vhodný na použitie vo všetkých prevádzkach vrátane domácností a prevádzok priamo napojených na verejnú sieť nízkeho napätia, ktorá zásobuje budovy využívané na obytné účely.
Harmonické emisie IEC 61000-3-2	Trieda A	
Kolísanie napätia/emisie blikania IEC 61000-3-3	Vyhovuje	

**8.2 Usmernenie a vyhlásenie výrobcu – elektromagnetická odolnosť**

Systém Mofixx je určený na používanie v elektromagnetickom prostredí špecifikovanom nižšie. Zákazník alebo používateľ systému Mofixx musí zabezpečiť, aby sa používal v takomto prostredí.

Test ODOLNOSTI	Skúšobná úroveň podľa normy IEC 60601	Úroveň zhody	Elektromagnetické prostredie – usmernenie
Elektrostatický výboj (ESD) IEC 61000-4-2	± 6 kV kontakt ± 8 kV vzduch	± 6 kV kontakt ± 8 kV vzduch	Podlahy majú byť drevené, betónové alebo z keramických dlaždíc. Ak sú podlahy pokryté syntetickým materiálom, relatívna vlhkosť má byť aspoň 30 %.






Test ODOLNOSTI	Skúšobná úroveň podľa normy IEC 60601	Úroveň zhody	Elektromagnetické prostredie – usmernenie
Rýchle elektrické prechodné javy/skupiny impulzov IEC 61000-4-4	$\pm 2$ kV pre napájacie vedenia $\pm 1$ kV pre vstupné/výstupné vedenia	$\pm 2$ kV pre napájacie vedenia $\pm 1$ kV pre vstupné/výstupné vedenia	Kvalita elektrickej siete musí zodpovedať typickému komerčnému alebo nemocničnému prostrediu.
Rázový impulz IEC 61000-4-5	$\pm 1$ kV medzi vedeniami $\pm 2$ kV medzi vedením a zemou	$\pm 1$ kV diferenciálny režim $\pm 2$ kV spoločný režim	Kvalita elektrickej siete musí zodpovedať typickému komerčnému alebo nemocničnému prostrediu.
Poklesy napätia, krátke prerušenia a zmeny napätia na vstupných vedeniach napájania IEC 61000-4-11	$< 5\% U_T$ ( $> 95\%$ pokles $U_T$ ) počas 0,5 cyklu $40\% U_T$ ( $60\%$ pokles $U_T$ ) počas 5 cyklov $70\% U_T$ ( $30\%$ pokles $U_T$ ) počas 25 cyklov $< 5\% U_T$ ( $> 95\%$ pokles $U_T$ ) počas 5 s	$< 5\% U_T$ ( $> 95\%$ pokles $U_T$ ) počas 0,5 cyklu $40\% U_T$ ( $60\%$ pokles $U_T$ ) počas 5 cyklov $70\% U_T$ ( $30\%$ pokles $U_T$ ) počas 25 cyklov $< 5\% U_T$ ( $> 95\%$ pokles $U_T$ ) počas 5 s	Kvalita elektrickej siete musí zodpovedať typickému komerčnému alebo nemocničnému prostrediu. Ak používateľ systému Mofixx vyžaduje nepretržitú prevádzku počas prerušenia dodávky elektrickej energie, odporúča sa, aby bol systém Mofixx napájaný z neprerušiteľného zdroja napájania alebo z batérie.
Magnetické pole na sieťovom kmitočte (50/60 Hz) IEC 61000-4-8	3 A/m	3,0 A/m	Magnetické polia na sieťovom kmitočte majú byť na úrovni charakteristickej pre typické miesto v typickom komerčnom alebo nemocničnom prostredí.

POZNÁMKA:  $U_T$  je striedavé sieťové napätie pred použitím skúšobnej úrovne.



**8.3 Usmernenie a vyhlásenie výrobcu – elektromagnetická odolnosť**

Systém Mofixx je určený na používanie v elektromagnetickom prostredí špecifikovanom nižšie. Zákazník alebo používateľ systému Mofixx musí zabezpečiť, aby sa používal v takomto prostredí.

Test ODOLNOSTI	Skúšobná úroveň podľa normy IEC 60601	Úroveň zhody	Elektromagnetické prostredie – usmernenie
Indukovaná RF IEC 61000-4-6 Vyžarovaná RF IEC 61000-4-3	3 Vrms 150 kHz až 80 MHz 3 V/m 80 MHz až 2,5 GHz	3 Vrms 3 V/m	<p>Prenosné a mobilné rádiové komunikačné zariadenia sa nesmú pri žiadnej časti zariadenia Mofixx vrátane káblov používať bližšie, ako je odporúčaná odstupová vzdialenosť vypočítaná podľa rovnice platnej pre frekvenciu vysielača.</p> <p>Odporúčaná odstupová vzdialenosť<sup>a</sup></p> <ul style="list-style-type: none"> <li>- <math>d = 1,2 \sqrt{P}</math></li> <li>- <math>d = 1,2 \sqrt{P}</math> 80 MHz až 800 MHz</li> <li>- <math>d = 2,3 \sqrt{P}</math> 800 MHz až 2,5 GHz</li> </ul> <p>kde <math>P</math> je maximálny výstupný výkon vysielača vo wattoch (W) podľa výrobcu vysielača a <math>d</math> je odporúčaná odstupová vzdialenosť v metroch (m).</p> <p>Intenzita poľa z pevných RF vysielačov, určená elektromagnetickým prieskumom lokality, má byť v každom frekvenčnom rozsahu nižšia ako úroveň zhody.<sup>b</sup></p> <p>V blízkosti zariadenia označeného nasledujúcim symbolom môže dochádzať k rušeniu:</p> 

POZNÁMKA 1: Pri frekvenciách 80 MHz a 800 MHz platí vyšší frekvenčný rozsah.

POZNÁMKA 2: Tieto predpisy sa nemusia uplatňovať vo všetkých situáciách. Šírenie elektromagnetického žiarenia je ovplyvnené absorpciou a odrazom od konštrukcií, predmetov a ľudí.

<sup>a</sup> Intenzitu poľa z pevných vysielačov, ako sú základňové stanice pre rádiové (mobilné/bezdrôtové) telefóny a pozemné mobilné rádiá, amatérske rádio, rozhlasové vysielanie v pásme AM a FM a televízne vysielanie, nemožno teoreticky presne predpovedať. Na posúdenie elektromagnetického prostredia spôsobeného pevnými RF vysielačmi treba zväziť elektromagnetický prieskum lokality. Ak nameraná intenzita poľa v mieste, kde sa systém Mofixx používa, prekročí vyššie uvedenú platnú úroveň zhody pre RF, systém Mofixx

Test ODOLNOSTI	Skúšobná úroveň podľa normy IEC 60601	Úroveň zhody	Elektromagnetické prostredie – usmernenie
treba pozorovať, aby sa overila jeho normálna prevádzka. Ak sa zistí abnormálny výkon, môžu byť potrebné ďalšie opatrenia, napríklad zmena orientácie alebo premiestnenie systému Mofixx.			
b Vo frekvenčnom rozsahu 150 kHz až 80 MHz má byť intenzita poľa menšia ako 3 V/m.			

#### 8.4 Odporúčané odstupové vzdialenosti medzi prenosnými a mobilnými RF komunikačnými zariadeniami a systémom Mofixx

Systém Mofixx je určený na použitie v elektromagnetickom prostredí, v ktorom sa kontrolujú vyžarované RF rušenia. Zákazník alebo používateľ systému Mofixx môže dopomôcť predchádzaniu elektromagnetickému rušeniu dodržiavaním minimálnej vzdialenosti medzi prenosnými a mobilnými RF komunikačnými zariadeniami (vysielačmi) a systémom Mofixx podľa nižšie uvedených odporúčaní, v závislosti od maximálneho výstupného výkonu komunikačného zariadenia.

Maximálny menovitý výstupný výkon vysielача [W]	Odstupová vzdialenosť podľa frekvencie vysielача [m]		
	150 kHz až 80 MHz $d = 1,2 \sqrt{P}$	80 MHz až 800 MHz $d = 1,2 \sqrt{P}$	800 MHz až 2,5 GHz $d = 2,3 \sqrt{P}$
0,01	0,12	0,12	0,23
0,1	0,38	0,38	0,73
1	1,2	1,2	2,3
10	3,8	3,8	7,3
100	12	12	23

V prípade vysielачov s maximálnym výstupným výkonom, ktorý nie je uvedený vyššie, možno odporúčanú odstupovú vzdialenosť  $d$  v metroch (m) odhadnúť pomocou rovnice platnej pre frekvenciu vysielача, kde  $P$  je maximálny výstupný výkon vysielача vo wattoch (W) podľa výrobcu vysielача.

POZNÁMKA 1: Pri frekvenciách 80 MHz a 800 MHz platí odstupová vzdialenosť pre vyšší frekvenčný rozsah.

POZNÁMKA 2: Tieto predpisy sa nemusia uplatňovať vo všetkých situáciách. Šírenie elektromagnetického žiarenia je ovplyvnené absorpciou a odrazom od konštrukcií, predmetov a ľudí.

## 9 ZÁRUKA

Na skrinku s elektronikou, pohon a rameno sa vzťahuje 2-ročná záruka.

V prípade poruchy kontaktujte technické oddelenie nemocnice alebo miestneho obchodného zástupcu.