



mofixx

Mofixx rendszer felhasználói kézikönyv



Gyártó:

Mofixx B.V.
Josink Esweg 1
7545 PN Enschede, Hollandia

P.O.Box 265
7500 AG Enschede, Hollandia

SRN: NL-MF-000008385

Telefon: +31(0)53 480 39 27

Honlap: www.mofixx.com

E-mail: info@mofixx.com

A helyi kereskedelmi képviselő szervizosztálya:

Lásd a honlapot: www.mofixx.com



© 2023.12.06; Verzió: 10.00 HU

A termék és a kézikönyv szellemi tulajdonjogai a Mofixx B.V. birtokában vannak. A jelen kézikönyvben szereplő információk bármilyen módon történő közzététele a Mofixx írásos engedélye nélkül szigorúan tilos.



Mofixx rendszer felhasználói kézikönyv

Tartalomjegyzék

1	Általános információk.....	4
2	Bevezetés.....	4
2.1	Eszköz leírása.....	4
2.2	Rendeltetés.....	5
2.3	Használati javallatok.....	5
2.4	Ellenjavallatok.....	5
2.5	Az eszközzel együtt használható tartozékok és egyéb eszközök.....	5
2.6	Szövegműveletek.....	6
3	A szimbólumok magyarázata.....	6
4	Felhasználói utasítások.....	8
4.1	Kicsomagolás.....	8
4.2	Telepítési utasítások.....	8
4.2.1	Az e-doboz telepítése.....	9
4.2.2	Kapcsoló telepítése.....	9
4.2.3	A trokár és a rögzítő összeszerelése:.....	9
4.2.4	Kar felszerelése.....	11
4.2.5	Kapcsolja be az e-dobozt.....	12
4.2.6	Trokár elhelyezése.....	12
4.2.7	A megfelelő telepítés ellenőrzése.....	13
4.3	Működési utasítások.....	13
4.3.1	A tartókar elhelyezése.....	13
4.3.2	Működtetés.....	13
4.3.3	Kézi vezérlés.....	16
4.4	Nyílt műtétre váltás az eljárás során.....	16
4.5	Leszerelés.....	16
4.5.1	A trokár csatlakozásának megszüntetése:.....	17
4.5.2	A rendszer kikapcsolása:.....	17
4.5.3	A trokár eltávolítása.....	17
4.5.4	A kar levétele:.....	17
4.5.5	A hüvely levétele a karról:.....	17
4.5.6	A gömbrögzítő és a trokár szétszerelése.....	18
4.5.7	Egyszer használatos alkatrészek ártalmatlanítása.....	18
4.5.8	Újrafelhasználható alkatrészek tárolása.....	18



mofixx

Mofixx rendszer felhasználói kézikönyv

4.6	Tisztítás	18
4.6.1	A gömbrögzőtő tisztítása, fertőtlenítése és sterilizálása	18
4.6.2	A kar tisztítása és fertőtlenítése a csatlakoztatott működtetőegységgel	19
4.6.3	Az e-doboz tisztítása és fertőtlenítése	19
4.7	Ártalmatlanítás	19
5	Hibaelemzés	20
6	Szerviz és karbantartás	21
7	Műszaki adatok	21
7.1	Általános	21
7.2	Mofixx rendszer	21
7.3	Kar működtetőegységgel	21
7.4	E-doboz	22
7.5	Tápegység:	22
7.6	Hálózati kábel	23
7.7	Gömbrögzőtő	23
7.8	Mofixx hüvely	23
7.9	Mofixx kapcsoló	24
8	Útmutató – Elektromágneses kibocsátás és zavartűrés	24
8.1	Útmutató és a gyártó nyilatkozata – elektromágneses kibocsátás és zavartűrés	24
8.2	Útmutató és gyártói nyilatkozat – elektromágneses zavartűrés	25
8.3	Útmutató és gyártói nyilatkozat – elektromágneses zavartűrés	26
8.4	A Mofixx rendszer, valamint a hordozható és mobil rádiófrekvenciás kommunikációs berendezések közötti ajánlott izolációs távolság	27
9	Garancia	27



mofixx

Mofixx rendszer felhasználói kézikönyv

1 ÁLTALÁNOS INFORMÁCIÓK



Vigyázat! Ne használja a terméket a jelen felhasználói kézikönyv alapos elolvasása nélkül.

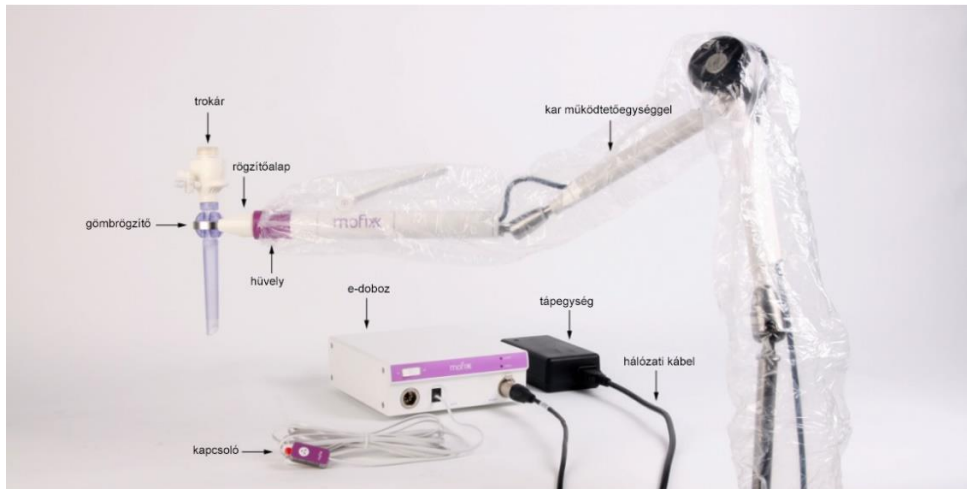
Ez a kézikönyv figyelmeztetéseket és biztonsági utasításokat tartalmaz, amelyeket figyelmesen el kell olvasni.

A kézikönyvben használt szimbólumok	Magyarázat
	A Vigyázat! típusú figyelmeztetés fontos biztonsági információra utal
	A Figyelem! típusú figyelmeztetés olyan lehetséges veszélyes helyzetre utal, amely sérüléshez vezethet.

Ha a szöveg elolvasása után bármilyen kérdése merülne fel, kérjük, forduljon a Mofixx B.V.-hez.

2 BEVEZETÉS

2.1 Eszköz leírása

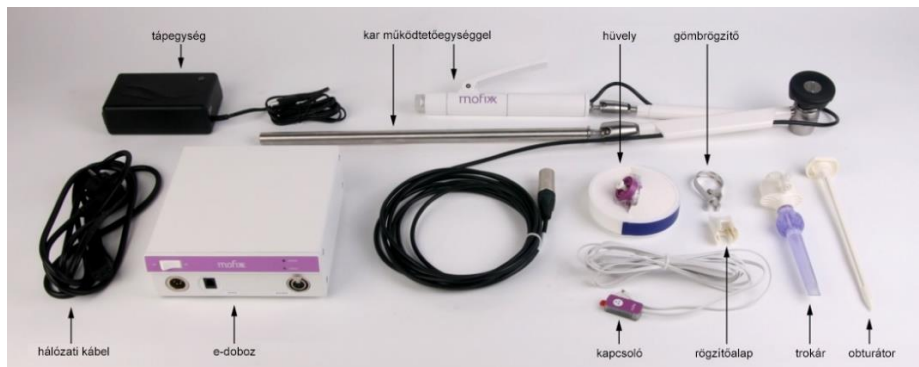


1. ábra

A Mofixx rendszer (katalógusszám: Z1101-1000) egy olyan laparoszkópos kamera- és műszertartó, amely biztosítja a laparoszkópok és laparoszkópos műszerek statikus stabilizálását asszisztens nélkül.

A laparoszkóp fix helyzetben tartja a Mofixx trokárt. A trokár gömböt egy gömbrögztítővel lehet meghúzni, biztonságosan rögzítve a laparoszkópot a trokárban a kívánt helyzetben. A rögzítő a tartókar legdisztálisabb része. A sebész a rögzítést egy (steril) kapcsoló aktiválásával oldhatja fel (normál helyzetben rögzítve van).

A Mofixx használatának előnyei a jobb munkakörülmények mind a sebész, mind a műtőasszisztens számára; stabil kép, nincs szükség a sebész és a kamerát tartó műtőasszisztens közötti koordinációra, és csökken a minimálisan invazív műtéti eljáráshoz szükséges személyek száma.



2. ábra

Főbb jellemzők:

- A kamerát és a műszereket a sebész intuitív módon, egy kézzel pozícionálhatja;
- Egyszerű mozgás „drag and drop” technikával;
- Ergonomikus használat, több hely a műtéti eljárásokhoz a műtéti területen;
- Sokoldalúan használható laparoszkópos kamera és egyéb eszközök számára;
- Stabilabb képek a monitoron;
- Költséghatékony, önálló műtétet tesz lehetővé.

A Mofixx rendszer az orvostechikai eszközökről szóló (EU) 2017/745 európai rendelet szerint orvostechikai eszköznek minősül.

Egyedi eszközazonosító:

- Alapvető UDI-DI: 87202997147Z1101-SYSTEMEZ
- UDI-DI a rendszerhez: 08720299714700
- UDI-DI a csomagolási szinthez, 3 gömbrögzítővel: 18720299714707

2.2 Rendeltetés

A Mofixx rendszer célja, hogy a laparoszkópot vagy a laparoszkópos sebészeti eszközt a kívánt helyzetben tartsa és stabilizálja a laparoszkópos beavatkozás során.

2.3 Használati javallatok

Hasi, urológiai és/vagy nőgyógyászati minimálisan invazív sebészeti beavatkozásokon áteső betegek.

2.4 Ellenjavallatok

Nincsenek ismert ellenjavallatok.

2.5 Az eszközzel együtt használható tartozékok és egyéb eszközök

A Mofixx rendszerrel a következő tartozékokat és egyéb eszközöket kell használni

- Mofixx trokár (a Mofixx B.V.-től megvásárolható egyszer használatos steril eszköz)
- Rögzítőalap (minden Mofixx trokárhoz mellékelve); eldobható alkatrész, amely a gömbrögzítőt a trokárral a működtető eszközön lévő hüvelyhez csatlakoztatja
- Mofixx hüvely (a Mofixx B.V.-től megvásárolható egyszer használatos steril eszköz)
- Mofixx kapcsoló (a Mofixx B.V.-től megvásárolható egyszer használatos steril eszköz)



mofixx

Mofixx rendszer felhasználói kézikönyv

- DIN rögzítő. A kar kompatibilis a legtöbb szabványos, nem szigetelt DIN-sínrögzítővel. A DIN-sínrögzítő nem része a Mofixx termékportfóliónak, és külön tartozékként rendelhető.



Figyelem! A Mofixx rendszert csak tompa laparoszkópos műszerekkel együtt használja. Soha ne használja pl. késekkel és ollókkal együtt.



Vigyázat! Ne használja a trokár a Mofixx trokár használati utasításának alapos elolvasása nélkül. Ez egy külön kézikönyv.



Figyelem! A Mofixx steril eszközök (trokár, hüvely és kapcsoló) CSAK egy betegnél történő használatra szolgálnak. Soha ne használjon újra egyszer használatos eszközt. Az újrahaznátat keresztfertőzést okozhat a betegek között.



Figyelem! Soha ne használjon olyan egyszer használatos alkatrészt, amely lejárt, vagy amelynek sérült a sterilizáló csomagolása.

A Mofixx rendszer laparoszkóp és laparoszkópos műszerek rögzítésére használható, maximális súlya: 0,35 kg és 10 mm névleges átmérőjű (a Mofixx trokár Z1101-1300/1400 kombinációban használva) vagy 10,3 mm (a Mofixx trokár Z1101-1310S/1410S kombinációban használva).



Figyelem! Használat előtt ellenőrizze a konfigurációt, hogy a Mofixx rendszer alkalmas-e az Ön egészségügyi intézményében használt laparoszkópos kamerákkal és műszerekkel való kombinációra.

2.6 Szövődmények



Figyelem! A Mofixx rendszert csak olyan sebészek használhatják, akik releváns és megfelelő képzésben részesültek, és tapasztalattal rendelkeznek a hasi, urológiai és nőgyógyászati minimálisan invazív sebészeti beavatkozások elvégzésében, és tisztában vannak a beavatkozás során vagy azt követően bármikor fellépő lehetséges szövődményekkel.




















A Mofixx rendszer használatakor fellépő szövődmények megegyeznek a kézi minimálisan invazív sebészeti eljárások során vagy azok után fellépő szövődményekkel, amelyek a következők lehetnek:

- Érrendszeri sérülések
- Viscerális sérülések
- A trokár helyén kialakuló posztoperatív sérv (PTSH)
- A műtét helyén fellépő fertőzések
- A zsírréteg aszeptikus gyulladáshoz vezető reakciói
- Extraperitoneális / szubkután emphysema
- Vérzés

A Mofixx rendszerrel kapcsolatban bekövetkezett minden súlyos eseményt (olyan esemény, amely közvetlenül vagy közvetve a beteg, a felhasználó vagy bármely más személy halálához, átmeneti vagy tartós egészségromlásához vagy súlyos közegészségügyi kockázathoz vezetett, vezethetett vagy vezethet) jelenteni kell a gyártónak és/vagy a forgalmazónak, valamint a felhasználó helye szerinti tagállam illetékes hatóságának.

3 A SZIMBÓLUMOK MAGYARÁZATA


A Mofixx rendszeren, a Mofixx kapcsolón, a Mofixx hüvelyen vagy annak csomagolásán a következő jelölések közül egy vagy több is szerepelhet.

Szimbólum	Magyarázat
	CE-jelölés
	Orvostechikai eszköz
	Gyártó
	Gyártási idő
	Katalógusszám
	Tételkód
	Egyedi eszközazonosító
	Sorszám
	Felhasználhatósági idő
	Ne használja, ha a csomagolás sérült, és olvassa el a használati utasítást
	Etilén-oxiddal sterilizálva
	Egyetlen steril védőrendszer
	Szárazon tartandó
	Napfénytől védve tartandó
	Vigyázat
	Olvassa el a használati utasítást vagy az elektronikus használati utasítást
	Ne használja fel újra
	Ne sterilizálja újra
	Ekivpotenciális terminál (földelés)



mofixx

Mofixx rendszer felhasználói kézikönyv

Szimbólum	Magyarázat
IPX1	Csöpögő víz elleni védelem
	Elektromos és elektronikus berendezések hulladékai; ezeket külön gyűjtőhelyekre kell küldeni hasznosítás és újrafeldolgozás céljából

4 FELHASZNÁLÓI UTASÍTÁSOK



Figyelem! Ne telepítse, használja vagy távolítsa el a Mofixx rendszert a felhasználói kézikönyv figyelmes elolvasása nélkül.

4.1 Kicsomagolás

Ellenőrizze, hogy a Mofixx rendszer doboza tartalmazza-e az összes alkatrészt és a szükséges kézikönyveket:

- Kar működtetőegységgel
- E-doboz
- Tápegység
- Hálózati kábel
- 3 gőmbrögzítő
- Mofixx rendszer felhasználói kézikönyv

Ellenőrizze, hogy az alkatrészek sértetlenek-e. Sérülés vagy a csomagolás súlyos károsodása esetén forduljon a helyi kereskedelmi képviselőt szervizosztályához.

Ellenőrizze, hogy a Mofixx rendszer alkalmas-e a meglévő hálózatra való csatlakozásra.

Tisztítson meg és fertőtlenítsen minden alkatrészt. Lásd a 4.6. fejezetet.

4.2 Telepítési utasítások

A telepítést legalább 2 főnek kell elvégezni, egy steril személynek „**S**” (steril) és egy nem steril személynek „**N**” (nem steril) jelöléssel. A fertőzés megelőzése érdekében szigorúan különítse el a steril és a nem steril műveleteket.

Győződjön meg arról, hogy a Mofixx rendszert az Elektromágneses kibocsátásra és zavartűrésre vonatkozó útmutató c. fejezetben leírt környezetben használja.

Szükséges anyagok (az alkatrészsorszámokat lásd a 7. fejezetben):

- kar működtetőegységgel
- e-doboz
- tápegység
- hálózati kábel
- gőmbrögzítő (steril)
- Mofixx trokár obturátorral és rögzítőalappal (steril)
- Mofixx hüvely (steril, egyszer használatos)
- Mofixx kapcsoló (steril, egyszer használatos)
- nem szigetelő DIN-rögzítő



Figyelem! A hordozható és mobil rádiófrekvenciás kommunikációs berendezések befolyásolhatják a Mofixx rendszer teljesítményét.



Figyelem! Soha ne használja a Mofixx rendszert, ha az egyik kábel sérült.



mofixx

Mofixx rendszer felhasználói kézikönyv



Vigyázat! Több Mofixx rendszer használata esetén tartsa a működtetőegységet, az e-dobozt és a tápegységet egymáshoz illesztve, hogy a termék használatára vonatkozó tárolt adatok helyesek legyenek. A sorozatszámok alapján azonosíthatók. Ezek a számok az e-doboz hátoldalán, a működtetőegység fogantyújának hátoldalán és a tápegységen találhatóak.



Vigyázat! Minden egyes művelet előtt ellenőrizze a működtetőegység ház részének megfelelő rögzítését és a működtetőegység rögzítését a karhoz.



Vigyázat! Ellenőrizze, hogy a gömbrögzítő nem hajlott meg vagy nem sérült meg más módon. Ha igen, cserélje ki a gömbrögzítőt, és küldje vissza a sérült gömbrögzítőt a „helyi kereskedelmi képviselő szervizosztályára”.

4.2.1 Az e-doboz telepítése

(N) Csatlakoztassa a tápegységet az e-dobozhoz, és helyezze az e-dobozt a videótoronyba vagy egy másik, a műtőben rendelkezésre álló kocsira. Csatlakoztassa az e-dobozt a hálózati tápegységhez a hálózati kábel segítségével, és szükség esetén használja a hátoldalon található ekvipotenciális dugót a rendszer földeléséhez.



Figyelem! Mindig a Mofixx rendszerrel együtt szállított tápegységet használja. A Mofixx rendszerrel együtt szállított kábeltől eltérő hálózati kábel használata megnövekedett károsanyag-kibocsátást vagy a rendszer védettségének csökkenését eredményezheti.

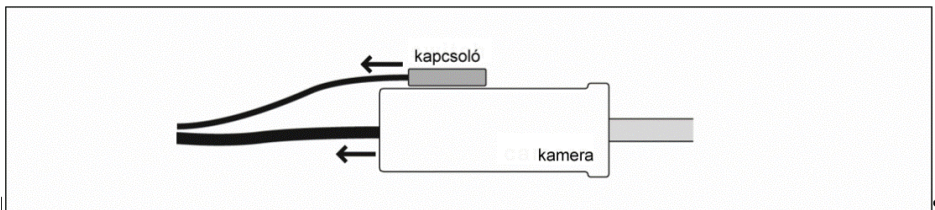


Figyelem! A hálózati aljzatnak könnyen hozzáférhetőnek kell lennie. Működési hiba esetén a dugót azonnal ki kell húzni a konnektorból.

4.2.2 Kapcsoló telepítése

(Steril kamera használata esetén → S; nem steril kamera használata esetén → N) Húzza le a védőborítót a hátoldalon, hozzáférve a ragasztóréteghez, és rögzítse/ragassza a kapcsolót a laparoszkópos kamerához. Helyezze el úgy, hogy könnyen hozzáférhető legyen, és ne akadályozza a kamera kezelőszerveinek működését. Válasszon ki egy stabil pozícióú úgy, hogy a kapcsoló kábele a kamera kábelével azonos irányban haladjon (lásd: 3. ábra).

(N) Csatlakoztassa a kapcsoló kábelét az e-dobozhoz.

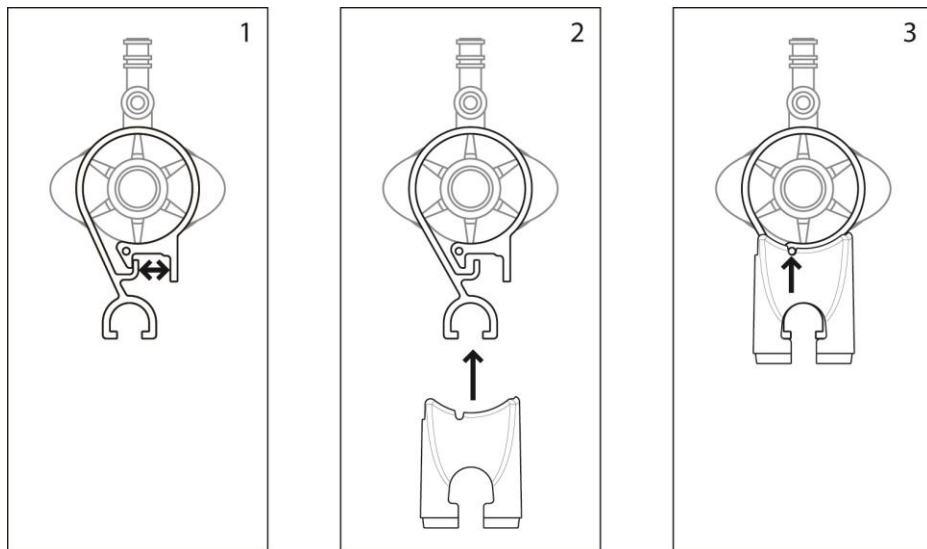


3. ábra

4.2.3A trokár és a rögzítő összeszerelése:

Használat előtt tisztítsa meg és sterilizálja a gömbrögzítőket. Lásd a 4.6.1. fejezetet

(S) Helyezze a trokár gömbjét a gömbrögzítőbe (lásd: 1, 4. ábra). Csatlakoztassa a rögzítőalapot a gömbrögzítőhöz (lásd: 2, 4. ábra). A megfelelő felszereléshez illessze össze a gömbrögzítő csapját a rögzítőalappal nyílásával (lásd: 3, 4. ábra).



4. ábra



Figyelem! Kizárólag erre a célra szolgáló Mofixx trokárt használjon a Mofixx rendszerrel együtt



Vigyázat! Soha ne nyissa a gömbrögztőt nagyobbra, mint az 1. képen (4. ábra) látható, és soha ne csavarja el. Ez maradandó deformációhoz vezet, amely esetben a megfelelő működés nem garantálható.



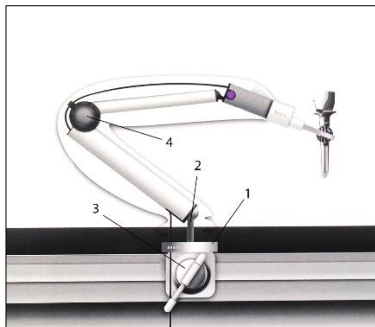
mofixx

Mofixx rendszer felhasználói kézikönyv

4.2.4 Kar felszerelése



Vigyázat! A kar felszerelése előtt a beteget steril lepedővel kell letakarni, ezzel megelőzve a szennyeződést.



5. ábra

(N) Csatlakoztassa a DIN-rögzítőt a kezelőasztal DIN-sínjéhez (lásd: 1, 5. ábraábra), rögzítse a kart a DIN-rögzítőbe (lásd: 2, 5. ábra), és rögzítse a t-csavar (óramutató járásával megegyező irányba történő) elforgatásával (lásd: 3, 5. ábra)

(N) A tartókar három csuklójának felszabadításához forgassa el a beállítógombot (lásd: 4, 5. ábra) az óramutató járásával ellentétes irányba, fordítsa a kívánt helyzetbe, és rögzítse a beállítógombnak az óramutató járásával megegyező irányba történő elforgatásával.



Figyelem! A kar műtőasztalra történő rögzítéséhez mindig használjon nem szigetelő DIN-sínrögzítőt.



Figyelem! Győződjön meg arról, hogy a műtőasztal biztonságos ekvipotenciális szinten van.



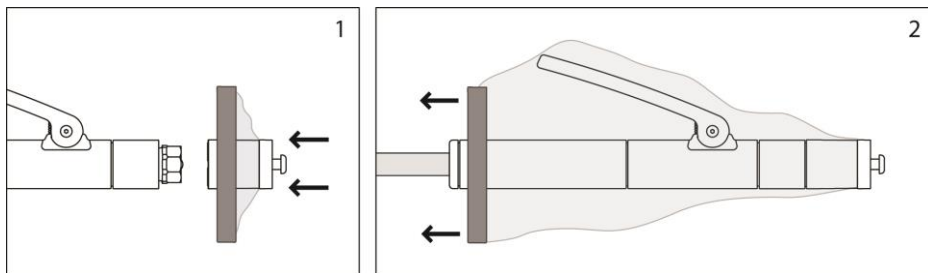
Figyelem! A központi fogantyú elengedésekor (az óramutató járásával ellentétes irányban) a karrendszert nem szabad a dugó fölé forgatni.

(S) Rögzítse a Mofixx hüvely csatlakozó részét a működtetőegységhez annak tengelye mentén történő benyomással. (A hüvely henger alakú házát nyomja, ne a csapot). A megfelelő rögzítéskor kattánós hangot hallani fog. Tekerje ki a kar mentén a hüvelyt. (Lásd: 6. ábra)



mofixx

Mofixx rendszer felhasználói kézikönyv



6. ábra

(N) Csatlakoztassa a kábelt az e-dobozhoz.



Figyelem! Két vagy több Mofixx rendszer használata esetén mindig győződjön meg arról, hogy a működtetőegység és a hozzátartozó kapcsoló ugyanahhoz az e-dobozhoz van csatlakoztatva.

(S) Helyezze a kart a kívánt pozícióba, miután a beteget letakarták egy sterillepedővel. Győződjön meg róla, hogy a működtetőegység végét úgy helyezi közel ahhoz a ponthoz, ahová a trokárt be fogja helyezni, hogy az ne akadályozza a munkaterületet.



Figyelem! Győződjön meg róla, hogy a karon lévő forgatógombot úgy húzta meg, hogy a kar kellően stabil helyzetben marad. A tartókar/rögzítő foglalatának nem megfelelő meghúzása véletlen elmozdulást eredményezhet. A tartókar/rögzítő foglalat elmozdulhat vagy leeshet, ami sérüléseket okozhat.



Vigyázat! A működtetőegység fogantyúját a könnyű hozzáférés érdekében helyezze úgy, hogy felfelé nézzen.

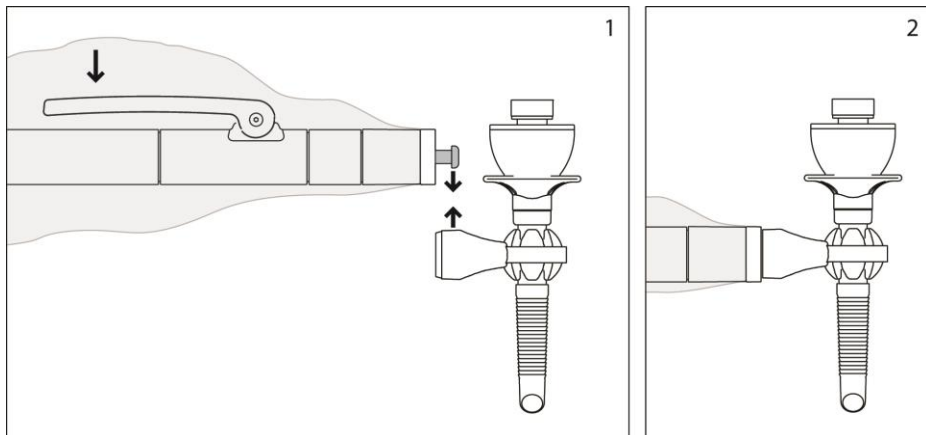
4.2.5 Kapcsolja be az e-dobozt

(N) A rendszer bekapcsolásához használja az e-doboz elülső részén található hálózati kapcsolót. A bekapcsolást jelző LED zöldre vált.

4.2.6 Trokár elhelyezése

(S) Helyezze be a Mofixx trokárt a betegbe a Mofixx trokár használati utasításának megfelelően.

Tegye a kart a helyére, és rögzítse hozzá a gömbrögzítőt úgy, hogy teljesen lenyomja a működtetőegységen lévő fogantyút, miközben a hüvelyes csatlakozórész csapját a gömbrögzítő nyílásába helyezi (lásd: 7. ábra). Győződjön meg arról, hogy a gömbrögzítő pozíciója lehetővé teszi a kívánt kameramozgások elvégzését.



7. ábra

4.2.7 A megfelelő telepítés ellenőrzése

(S) Nyomja meg a kapcsolót a gömbrögzitő kioldásához, és helyezze a laparoszkópos kamerát a trokárba. Engedje el a kapcsolót, miközben a kamerát tartja, és ellenőrizze a kamera megfelelő rögzítését. Ha a rendszer megfelelően reagál, akkor készen áll a használatra. Ha nem reagál megfelelően, olvassa el az 5. fejezetet.

4.3 Működési utasítások

4.3.1 A tartókar elhelyezése

A tartókart tartsa közel a működtetőegységhez. Forgassa el a karrendszer központi csuklójánál található állítógombot az óramutató járásával ellentétes irányba, hogy a tartókar három csuklóját kioldja.

Forgassa a tartókart és a csuklőhosszabbításokat a kívánt pozícióba.

Tartsa a tartókart a kívánt pozícióban, és a karrendszer központi csuklójánál található állítógombnak az óramutató járásával megegyező irányba történő elforgatásával rögzítse az összes csuklót egyszerre. A minimális szorítóerő 2 x 360 fok után érhető el, a maximális 3,5 x 360 fok után.



Figyelem! Ne használja a Mofixx rendszert a felhasználói kézikönyv alapos elolvasása nélkül.



Figyelem! Használat előtt ellenőrizze a konfigurációt, hogy a Mofixx rendszer alkalmas-e az Ön egészségügyi intézményében használt laparoszkópos kamerákkal és műszerekkel való kombinációra.



Vigyázat! Mindig tartsa a behelyezett kamerát, amikor a kapcsolót kiengedik.

4.3.2 Működtetés

A kapcsoló megnyomásakor a laparoszkópos kamera vagy műszer behelyezhető, mozgatható vagy eltávolítható a trokárból.

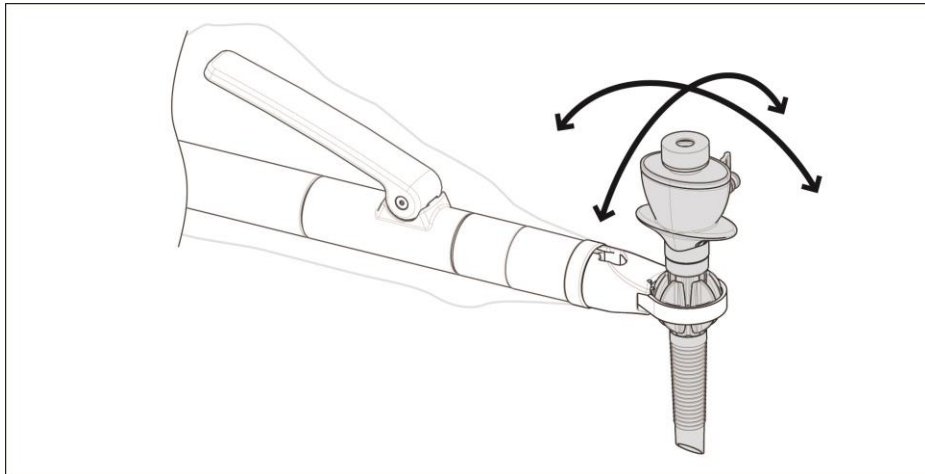


mofix

Mofix rendszer felhasználói kézikönyv

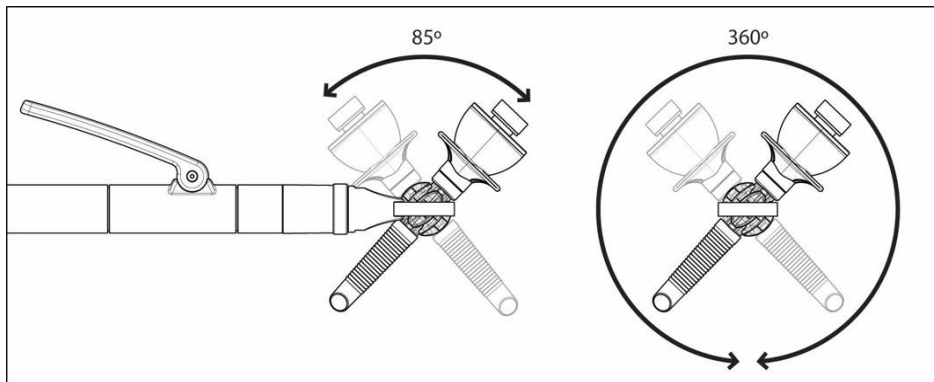
A laparoszkópos kamera vagy műszer egyidejűleg az alábbi összes irányban átpozicionálható:

- Fel és le a laparoszkópos kamera tengelye mentén.
- Forgatás a trokárögomb középpontja körül (lásd: 8. ábra).



8. ábra

Mozgástartomány: belső gyűrű kb. 95°, lokálisan a rögzítőalap körül kb. 85°. A teljes 360°-os elforgatás egy irányban lehetséges a rögzítőalap a működtetőegységhez viszonyított elforgatásával. (lásd: 9. ábra)



9. ábra

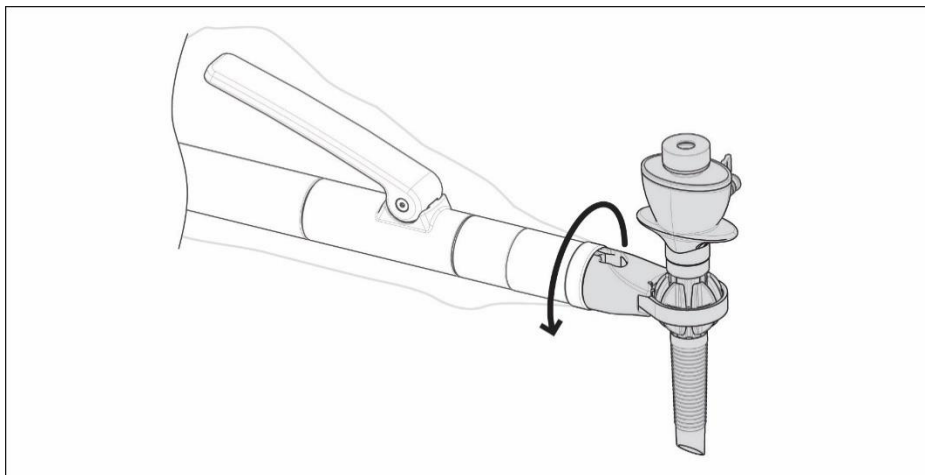


Vigyázat! A gömbrögzítőben lévő trokár mozgása mellett a gömbrögzítő (és a rögzítőalapja) a működtetőegységhez képest is foroghat (lásd: 10. ábra). Ennek eléréséhez forgassa el a trokárt, amíg az hozzá nem ér a gömbrögzítőhöz, majd egy kicsit nagyobb erővel forgassa el a gömbrögzítőt. Így a működési terület a kar átállításával bővíthető.



mofixx

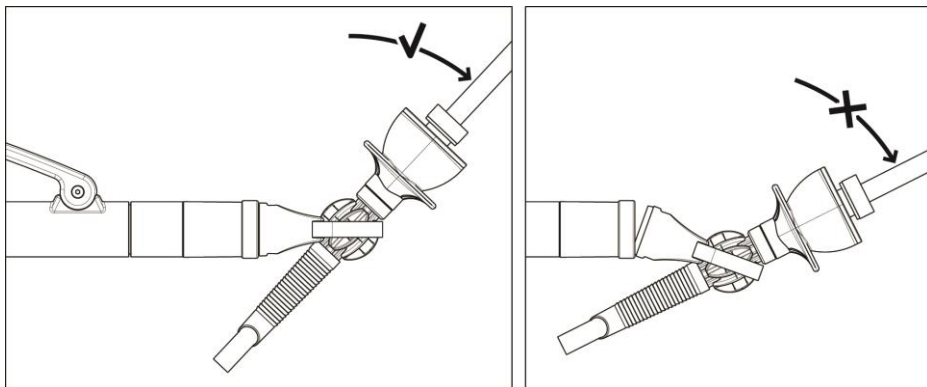
Mofixx rendszer felhasználói kézikönyv



10. ábra



Vigyázat! Soha ne forgassa tovább, mint a 11. ábra látható pozíció. Ha mégis túlfeszítés történik, engedje ki a kapcsolót, hogy a rendszer visszamozduljon a rögzített helyzetbe. Ha a kamera a kapcsoló ismételt megnyomása után sem tud szabadon mozogni, óvatosan forgassa el a trokárészét a tengelye körül.



11. ábra

Amikor a kapcsolót kiengedik:

- A behelyezett laparoszkópos kamerát az aktuális pozícióban rögzítik.



Figyelem! Mindig tartsa a laparoszkópos kamerát, amíg a működtetőegység be nem fejezi a zárási műveletet (motorhang hallható). A kamera kioldása előtt először ellenőrizze/érezkelje, hogy rögzítve van-e.



mofixx

Mofixx rendszer felhasználói kézikönyv

4.3.3 Kézi vezérlés

Ha a termék nem reagál a kapcsoló megnyomására, a kézi vezérléssel folytatható az eljárás a Mofixx rendszerrel. A kapcsoló megnyomása helyett nyomja meg a működtetőegységen lévő fogantyút.



Figyelem! Mindig tartsa a behelyezett laparoszkópos kamerát vagy műszert, miközben megnyomja a működtetőegység fogantyúját.



Vigyázat! Győződjön meg arról, hogy az eljárás után ellenőrzi az eszköz megfelelő működését.



Vigyázat! A rögzítő szétkapcsolódásának megakadályozása érdekében a fogantyút nem szabad teljesen lenyomni.

A működtetőegység fogantyújának elengedésekor a laparoszkópos kamera vagy műszer az aktuális pozícióban rögzül.

4.4 Nyílt műtétre váltás az eljárás során

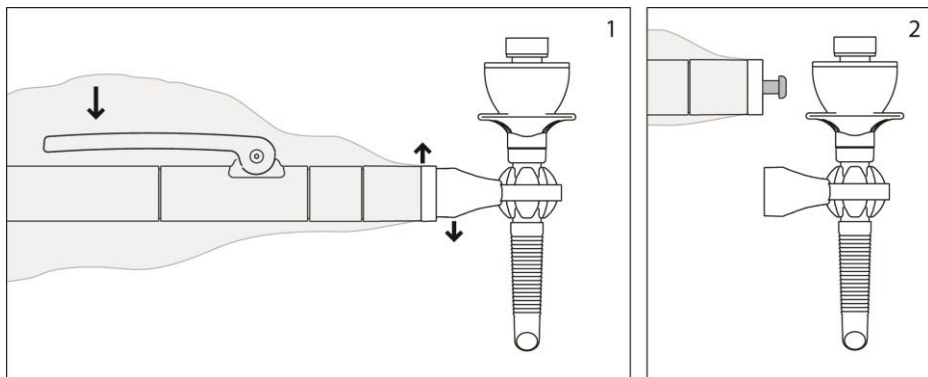
Amennyiben a MIS eljárást nyílt műtétre kell módosítani, a Mofixx rendszer az alábbi lépésekkel gyorsan eltávolítható. A lépést végrehajtó személyt az „**S**” (steril) és az „**N**” (nem steril) jelöli.

(S) Távolítsa el a laparoszkópos kamerát vagy műszert a trokárból.

(S) Válassza le a rögzítőt a csatlakoztatott trokárrel együtt a fogantyú megnyomásával, miközben a hüvelycsapot kifelé mozgatja a rögzítő nyílásából (lásd: 12. ábra).

(S) Helyezze át vagy **(N)** távolítsa el a kart a munkaterület létrehozásához.

(S) Távolítsa el a trokárt a hozzáerősített gömbrögzítővel.



12. ábra

4.5 Leszerelés

A leszerelést legalább 2 fővel kell elvégezni, egy steril és egy nem steril személlyel. Az eltávolítási lépést végrehajtó személyt az „**S**” (steril) és az „**N**” (nem steril) jelöli. Az eljárást követően fontos, hogy a steril és nem steril műveleteket szigorúan elkülönítsük egymástól a szennyeződés megelőzése érdekében.



mofixx

Mofixx rendszer felhasználói kézikönyv



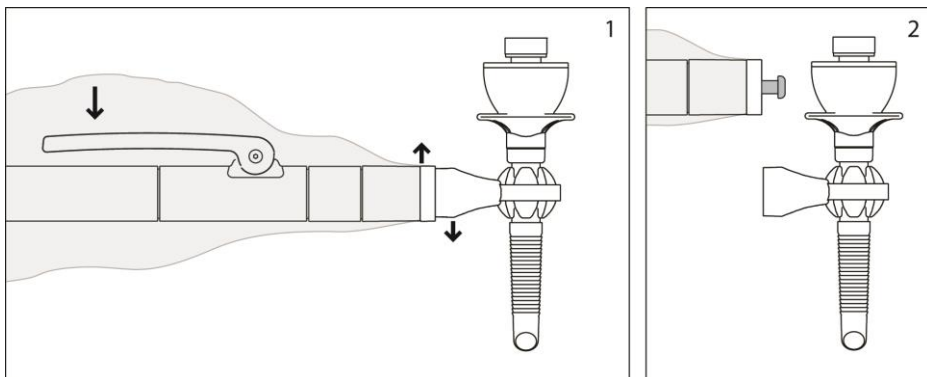
Figyelem! A légtelenítés előtt mindig válassza le a trokárt a működtetőegységről.

4.5.1 A trokár csatlakozásának megszüntetése:

(S) Tartsa a kamerát, és a fogantyút megnyomva húzza ki a rögzítőt a csatlakoztatott trokárral együtt, miközben a hüvelycsapot kifelé mozgatja a rögzítő nyílásából. (lásd: 13. ábra)



Figyelem! Győződjön meg róla, hogy a laparoszkópos kamerát vagy műszert tartják, amikor elkezd a trokár leválasztását.



13. ábra

4.5.2 A rendszer kikapcsolása:

(N) Kapcsolja ki a rendszert az e-doboz elülső részén található kapcsolóval.

4.5.3 A trokár eltávolítása

(S) A trokár a csatlakoztatott gömbrögzítővel együtt most már eltávolítható a testből. Hagyja a laparoszkópos kamerát a helyén a légtelenítés és a trokár eltávolítása alatt. Az üreg tartalmának exteriorizációja akkor következhet be, ha a laparoszkópos kamerát először kihúzzák a trokárból.

4.5.4 A kar levétele:

(N) Válassza le a kart a DIN-rögzítőről, és vegye le a DIN-rögzítőt a kezelőasztalról.

A beteg szállítható.



Figyelem! A tartókar kiengedésekor az egyik kezével fogja meg biztonságosan a tartókart, mielőtt a másik kezével meglazítja a központi csuklón lévő állítógombot, hogy elkerülje a hirtelen, azonnali lefelé irányuló mozgást.

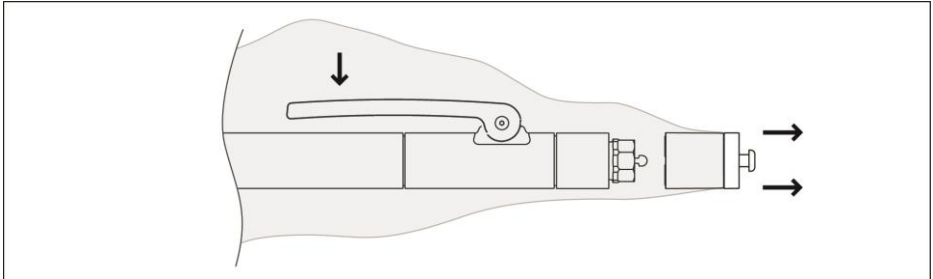
4.5.5 A hüvely levétele a karról:

(N) Távolítsa el a hüvelyt a működtetőegységről a csatlakozó rész lehúzásával, miközben teljesen lenyomja a működtetőegység fogantyúját. (lásd: 14. ábra)



mofixx

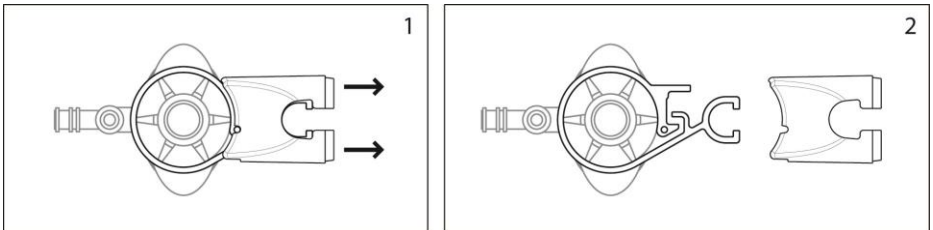
Mofixx rendszer felhasználói kézikönyv



14. ábra

4.5.6 A gömbrögztő és a trokár szétszerelése

(N) Először húzza le a rögzítőalapot (lásd: 15. ábra), majd távolítsa el a trokárt a gömbrögztőről.



15. ábra



Ne dobja ki az újrafelhasználható fém gömbrögztőt.

4.5.7 Egyszer használatos alkatrészek ártalmatlanítása

(N) Vegye ki a kapcsolót a laparoszkópos kamerából, és dobja ki az összes egyszer használatos alkatrészt (trokár, obturátor, rögzítőalapot, kapcsoló és hüvely). Lásd még a 4.7. fejezetet.

4.5.8 Újrafelhasználható alkatrészek tárolása

(N) Az újrafelhasználható alkatrészek (kar a működtetőegységgel, e-doboz, tápegység, hálózati kábel és gömbrögztő) most már tárolhatók. Környezeti, páralecsapódást nem okozó hőmérsékleten és páratartalom mellett tárolja. A tisztításra vonatkozó utasítások a 4.6. fejezetben találhatóak.

4.6 Tisztítás



Figyelem! Mindig kövesse a jelen kézikönyvben leírt tisztítási utasításokat.

4.6.1 A gömbrögztő tisztítása, fertőtlenítése és sterilizálása

Minden használat előtt sterilizálja a gömbrögztőt.

Sterilizálás előtt ellenőrizze a gömbrögztőt repedések, karcolások, deformáció, kopás és egyéb sérülések szempontjából. Cserélje ki és dobja ki azokat a gömbrögztőket, amelyeken sérülések láthatók, vagy amelyek a normál használat során nem a specifikációnak megfelelően működtek.



mofix

Mofix rendszer felhasználói kézikönyv

Használat után azonnal tisztítsa meg a gömbrögzitőt, eltávolítva minden látható szennyeződést, hogy megakadályozza a szennyeződések megtapadását. A (vér)maradványokat puha kefével és mosószerrel (semleges vagy lúgos mosószerrel) távolítsa el. Ügyeljen arra, hogy a sarkokat megfelelően tisztítsa meg. A mechanikus tisztítás előnyben részesül a kézi tisztítással szemben (WIP). Használjon semleges vagy lúgos mosószert. Az automatikus tisztítás után ellenőrizze a látható szennyeződésekét. Ha szükséges, ismételje meg a ciklust vagy tisztítsa meg kézzel.

A hővel történő fertőtlenítés (pl. 10 perc 93°C-on) megengedett.

Gőzsterilizálás 134°C-on, minimum 3 percig.

Kövesse az orvostechnikai eszközök sterilizálására vonatkozó nemzeti és nemzetközi jogszabályokat és előírásokat.

4.6.2 A kar tisztítása és fertőtlenítése a csatlakoztatott működtetőegységgel

A csatlakoztatott működtetőegységgel felszerelt kar kézzel tisztítható. Csak nedves ruhát használjon, „háztartási” szappanos vízzel.

Győződjön meg arról, hogy a tisztító- és fertőtlenítőszer nem tartalmaznak savakat ($\leq \text{pH } 5$) / oxidáló savakat, bázisokat ($\geq \text{pH } 10$ [pH 8,5-9]), szerves oldószereket, alkoholos fertőtlenítőszerket, benzolt, fenolt vagy ammóniát, halogéneket, halogénezett szénhidrogéneket, nátrium-kloridot (nagyobb koncentrációban) vagy oxidálószereket / peroxidokat / hipokloritot. Soha ne használjon fémkefét vagy acélgyapotot a műszerek tisztításához.



Figyelem! A tisztítási eljárások előtt oldja fel az összes csuklót, hogy biztosítsa a csuklók megfelelő tisztítását. Soha ne szerelje le azonban a működtetőegységet a karról, és ne szedje szét magát a működtetőegységet.



Vigyázat! Ne tegye a kart a csatlakoztatott működtetőegységgel együtt egy vödör vízbe, és ne tisztítsa autokláv vagy tisztítófürdő használatával.



Vigyázat! Ha alaposabb tisztításra van szükség, forduljon a helyi kereskedelmi képviselő szervizosztályához.

4.6.3 Az e-doboz tisztítása és fertőtlenítése

Az **e-doboz** nedves ruhával és „háztartási” szappanos vízzel tisztítható. Ezt követően 70%-os alkohollal átitatott ruhával fertőtlenítse.



Figyelem! Tisztítás előtt mindig húzza ki a tápegységet.


4.7 Ártalmatlanítás

Az emberi testtel érintkezésbe került, használt, egyszer használatos alkatrészeket a biológiailag veszélyes hulladékokra vonatkozó helyi előírásoknak megfelelően ártalmatlanítsa.

Az E-doboz az EU WEEE-irányelv (2012/19/EU) szerint elektromos és elektronikus berendezésnek minősül, és olyan kiváló minőségű alkatrészekből és anyagokból készült, amelyek újrafelhasználhatók és újrahasznosításra alkalmasak. Az élettartama végén ne dobja a hulladékot a szokásos háztartási és kereskedelmi hulladékba. Vigye el az elektromos és elektronikus berendezések újrahasznosítására szolgáló gyűjtőközpontba. A gyűjtőközpontokról a helyi hatóságoknál tájékozódhat.




5 HIBAELLENŐZÉS

Probléma	Megoldás
A gömbrögztítő nem csatlakoztatható a működtetőegységhez	<ol style="list-style-type: none">1) Győződjön meg róla, hogy a működtetőegység fogantyúja teljesen le van nyomva.2) Ellenőrizze, hogy a hüvely megfelelően csatlakozik-e a működtetőegységhez. A biztonság kedvéért csatlakoztassa újra.3) Ellenőrizze, hogy a trokár, a gömbrögztítő és a gömbrögztítő alapja megfelelően csatlakozik-e.
Az E-doboz be van kapcsolva, de a bekapcsolást jelző LED nem világít.	Ellenőrizze, hogy az e-doboz megfelelően van-e csatlakoztatva a hálózatra.
A rendszer nem reagál a kapcsoló megnyomásakor.	<ol style="list-style-type: none">1) Ellenőrizze az állapotjelző LED-et:<ul style="list-style-type: none">- A LED nem világít: ellenőrizze, hogy az e-doboz csatlakoztatva van-e a hálózathoz és a kapcsoló be van-e kapcsolva.- A LED villog: ellenőrizze a kapcsoló megfelelő csatlakozását az e-dobozhoz.- A LED világít: ellenőrizze a működtető egység megfelelő csatlakoztatását az e-dobozhoz.2) Két vagy több Mofixx rendszer használata esetén: ellenőrizze, hogy a kapcsoló és a kapcsolódó működtetőegység ugyanahhoz az e-dobozhoz van-e csatlakoztatva.3) Helyezze fel az új kapcsolót.
A laparoszkópos kamera rögzítése és elengedése nem működik megfelelően.	<ol style="list-style-type: none">1) Ellenőrizze, hogy a hüvely és a rögzítő megfelelően csatlakozik-e. A biztonság kedvéért csatlakoztassa újra.2) Ellenőrizze, hogy a kamera vagy a műszer átmérője alkalmas-e a Mofixx trokárral való használatra.3) Kapcsolja ki a rendszert, és kapcsolja be újra.
A rendszer nem stabil	<ol style="list-style-type: none">1) Ellenőrizze, hogy a működtetőegység házának részeit megfelelően rögzítették-e egymáshoz. Ha nem: forgassa el a laza alkatrészeket a rögzítéshez.  Figyelem! Győződjön meg róla, hogy a működtetőegység a művelet után a helyi kereskedelmi képviselő szervizébe kerül.2) Ellenőrizze, hogy a működtetőegység megfelelően rögzítve van-e a karhoz. Ha nem: forgassa el a kar végét egy szerszámmal a rögzítéshez.3) A forgatógomb segítségével ellenőrizze, hogy a rögzítőkár megfelelően rögzítve van-e. A kar mind a 3 (három) csuklójának megfelelően kell záródnia.4) Ellenőrizze, hogy a rögzítőkár megfelelően rögzítve van-e a DIN-rögzítőhöz5) Ellenőrizze, hogy a rögzítő DIN-rögzítő megfelelően rögzítve van DIN-sínhez



mofixx

Mofixx rendszer felhasználói kézikönyv

Probléma	Megoldás
A működtetőegység fogantyúját nem lehet megnyomni	Ellenőrizze, hogy a mozgást nem akadályozza-e a hüvely vagy valami más a működtetőegység külső oldalán.  Vigyázat! Utasítás a rendszer eltávolításához a működtetőegység fogantyújának használata nélkül: 1) Ha lehetséges, vegye ki a kamerát. 2) Engedje ki a kargombot. 3) Mozgassa a működtetőegységet úgy, hogy a trokárt kihúzhassa a testből.
A kar csuklói nem működnek megfelelően	1) Ellenőrizze, hogy a 3 csukló ki van-e oldva, a forgatógombnak az óramutató járásával ellentétes irányba történő elfordításával. 2) Ha a csuklók elengedtek (és nem mozognak), kenje meg a csuklókat egy kis olajjal.

Ha a probléma nem oldódik meg, kérjük, forduljon a „helyi kereskedelmi képviselő szervizosztályához”.

6 SZERVIZ ÉS KARBANTARTÁS

A felhasználónak minden egyes eljárás előtt ellenőriznie kell a működtetőegység megfelelő rögzítését a karhoz. Meghibásodás esetén ne próbálja megjavítani vagy szétszerelni a Mofixx rendszert. Ez károsíthatja a készüléket, és érvényteleníti a garanciát.

Javasoljuk, hogy a terméket 1 éves időközönként a helyi kereskedelmi képviselő szervezte szervizelje. Az elérhetőségek a Mofixx weboldalán találhatóak: www.Mofixx.com.

Tartsa készenlétben a Mofixx rendszer sorozatszámát, amikor műszaki támogatásért kapcsolatba lép a helyi kereskedelmi képviselő szervizével. A sorozatszám az e-doboz hátoldalán található.



Figyelem! Mindig forduljon a „helyi kereskedelmi képviselő szervizosztályához” szervizellenőrzés céljából, ha a működtetőegység vagy az e-doboz leesett.

7 MŰSZAKI ADATOK

7.1 Általános

7.2 Mofixx rendszer

A Mofixx rendszer a következő részekből áll.

- Kar működtetőegységgel,
- E-doboz,
- Tápegység és
- Hálózati tápkábel
- Gömbrögzítő.

Műszaki adatok:

- Katalógusszám: Z1101-1000
- A termék élettartama: 5 év,
- Szervizelési intervallum: 1 év
- EMC tesztelés az EN 60601-1-2 szabvány szerint
- Használati, tárolási és szállítási feltételek: páralecsapódást nem okozó páratartalom

7.3 Kar működtetőegységgel

A működtetőegységgel ellátott kar a gömbrögzítő pozíciójának beállítására és rögzítésére szolgál. A kart egy szabványos, nem szigetelt DIN-sínrögzítőre kell szerelni a betegasztal DIN-sínjén. Ezt a részt egy steril hüvely takarja. A működtetőegység az e-dobozhoz van csatlakoztatva, és a Mofixx trokárt rögzítő gömbrögzítő meghúzására szolgál. A működtetőegységen lévő fogantyú vagy az egyszerű



mofixx

Mofixx rendszer felhasználói kézikönyv

használatos kapcsoló használatával a gömbrögzítő kioldódik, és a Mofixx trokár el tud fordulni a középpontja körül.

Műszaki adatok:

- Katalógusszám: Z1101-9200
- Hosszú kar+működtetőegység: 1170 mm
- Működtetőegység átmérője: 28,5 mm
- Súly: 2,25 kg
- Kábel hossza: 490 cm (állandóan csatlakoztatott kábel)
- Fogantyúerő: 85 N (≈8,7 kg)
- Kar: Geomed, Assisto 2 db 250 mm + 400 mm függőleges (CE jóváhagyás)
- Kar anyaga: rozsdamentes acél
- Kerek gomb a karon: Ø56 mm, poliamid
- A kar DIN-sínrre szerelhető egy Ø16 mm-es rúd rögzítésére alkalmas DIN-rögzítővel. A DIN-rögzítő nem része a Mofixx rendszernek.
- A Mofixx laparoszkópos kamerák és műszerek rögzítésére használható, amelyek maximális súlya: 0,35 kg.



Figyelem! A kar és a működtetőegység előre össze van szerelve. Soha ne szerelje le a működtetőegységet a Mofixx rendszer karjáról. Ha a ház részek már nem rögzülnek stabilan: ne használja a terméket, és forduljon a „helyi kereskedelmi képviselő szervizosztályához” szervizellenőrzés céljából.



7.4 E-doboz

Az e-doboz a kapcsolót, a működtetőegységet és a tápegységet köti össze. A Mofixx rendszer az e-dobozon található gomb segítségével kapcsolható be. A rendszer az e-doboz hátulján található ekvipotenciális dugóval földelhető. Az e-dobozon két LED-lámpa található. A LED-lámpák magyarázatát az alábbi táblázat tartalmazza.

LED	Állapot	Magyarázat
Felső bekapcsolást jelző LED (zöld)	Be	Bekapcsolva
	Ki	Nincs bekapcsolva
Alsó állapotjelző LED (sárga)	Villog	Kapcsoló nincs csatlakoztatva
	Ki	Kapcsoló csatlakoztatva van és nincs megnyomva
	Be	Kapcsoló csatlakoztatva van és meg van nyomva

Az e-doboz USB-csatlakozóval rendelkezik az alapvető szerviznapló adatok leolvasásához és a szoftverfrissítéshez.

Műszaki adatok:

- Katalógusszám: Z1101-9300
- Méretek: 180x180x70 mm
- Súly: 2,25 kg

7.5 Tápegység:

Az e-doboz hálózati kábel segítségével csatlakoztatható a hálózati tápegységhez.

Felhasználói kézikönyv – A Mascot tápegység a Mofixx rendszer csomagolásában található.



Vigyázat! Ne használja a Mofixx rendszert a Mascot tápegység felhasználói kézikönyvének alapos elolvasása nélkül, amely a Mofixx rendszer csomagolásában külön kézikönyvként található.



mofixx

Mofixx rendszer felhasználói kézikönyv



Figyelem! Mindig a Mofixx rendszerhez tartozó tápegységet használja.

Műszaki adatok

- Katalógusszám: Z1101-9100
- Méretek: 140x80x45 mm
- Súly: 0,45 kg
- Bemenet: 100- 240 V váltóáram; 50-60 HZ max 1.6A
- Kimenet: 24 V egyenáram / 2,5 A
- CE orvosi jóváhagyás
- Használati, tárolási és szállítási feltételek: páralecsapódást nem okozó páratartalom

7.6 Hálózati kábel

A hálózati kábel a tápegység hálózathoz való csatlakoztatására szolgál.

Műszaki adatok

- Katalógusszám: Z1101-9400



Figyelem! A Mofixx rendszerrel együtt szállított kábeltől eltérő hálózati kábel használata megnövekedett elektromágneses kibocsátást vagy a rendszer védetségének csökkenését eredményezheti.

7.7 Gömbrögzítő

A trokárnak a működtetőegységhez való rögzítéséhez rozsdamentes acél gömbrögzítőt kell használni. Mielőtt csatlakoztatható lenne a működtetőegységen lévő hüvelyes csatlakozó részhez, a gömbrögzítőt előre csatlakoztatni kell a trokárhoz és a rögzítőalaphoz. A gömbrögzítő steril, újrafelhasználható alkatrész, és minden eljárás előtt autoklávozni kell. A Mofixx rendszer három gömbrögzítőt tartalmaz. Lehetőség van további gömbrögzítők beszerzésére, további információkért lásd a 7. fejezetet.

Műszaki adatok:

- Katalógusszám: Z1101-9500
- Anyag: rozsdamentes acél 316
- Újrafelhasználható alkatrész; a tisztításhoz lásd a 4.6. fejezetet.
- A gömbrögzítő 34,5 mm átmérőjű területet fed le a bemetszés körül.

7.8 Mofixx hüvely

A Mofixx hüvelyt a Mofixx rendszerhez külön tartozékként kell megvásárolni. A steril Mofixx hüvelyt a kar és a működtetőegység lefedésére használják. A működtetőegység mozgását a hüvely csatlakozó része továbbítja a rögzítőre.



Figyelem! A Mofixx rendszer csak egy erre a célra szolgáló Mofixx hüvelyben használható.



Figyelem! Az egyszer használatos steril Mofixx hüvely egyetlen betegnél, egyetlen eljárás során használható. A hüvely újrahasználata keresztfertőzést okozhat a betegek között.

Műszaki adatok

- Katalógusszám: Z1101-1200
- Hüvely átmérője: 85 mm
- Hosszúság: 2,4 méter
- A CE által jóváhagyott szabványos gyűrűs kamerahüvely használandó
- Sterilizálási módszer: Etilén-oxid
- Tárolási és szállítási feltételek: szárazon tartandó



mofixx

Mofixx rendszer felhasználói kézikönyv

7.9 Mofixx kapcsoló

A Mofixx kapcsolót a Mofixx rendszerhez külön tartozékként kell megvásárolni. A steril eldobható kapcsoló vezérli a működteőegység mozgását, amely lehetővé teszi a trokár mozgását. A Mofixx rendszerrel együtt használt laparoszkoós kamerára kell felragasztani a hátoldalon található ragasztószalag segítségével, és be kell dugni az e-dobozba.



Figyelem! A Mofixx rendszer csak egy erre a célra szolgáló Mofixx kapcsolóval használható.



Figyelem! Az egyszer használatos steril Mofixx kapcsoló egyetlen eljárás során egy betegnél használható, akkor is, ha egy kamerahüvelyben használják. A kapcsoló újbóli használata keresztfertőzést okozhat a betegek között.



Vigyázat! Nem steril laparoszkoós kamera használata esetén a kapcsolót mindig közvetlenül a kamerahüvelyben lévő laparoszkoós kamerára kell helyezni.

Műszaki adatok

- Katalógusszám: Z1101-4000
- Kapcsoló méretei: 22,5 x 9 x 38,5 mm
- Kábel hossza: 4,2 m
- Fóliás kapcsoló
- Csatlakozó: Ethernet
- Sterilizálási módszer: Etilén-oxid
- Használati, tárolási és szállítási feltételek: páralecsapódást nem okozó páratartalom

8 ÚRMUTATÓ – ELEKTROMÁGNESES KIBOCSÁTÁS ÉS ZAVARTÜRÉS

8.1 Útmutató és a gyártó nyilatkozata – elektromágneses kibocsátás és zavartürés

A Mofixx rendszert az alábbiakban meghatározott elektromágneses környezetben történő használatra tervezték. A Mofixx rendszer vásárlójának vagy felhasználójának kell gondoskodnia arról, hogy a készüléket ilyen környezetben használják.

Kibocsátási vizsgálat	Megfelelőség	Elektromágneses környezet – útmutató
Rádiófrekvencia-kibocsátás CISPR 11 szerint	1. csoport	A Mofixx rendszer rádiófrekvenciás energiát kizárólag saját, belső működéséhez használ. Ezért a rádiófrekvenciás kibocsátása igen alacsony, és valószínűtlen, hogy az bármilyen interferenciát okozna a közelében lévő elektronikus berendezésekkel.
Rádiófrekvencia-kibocsátás CISPR 11 szerint	„B” osztály	A Mofixx rendszer minden létesítményben használható, beleértve a lakókörnyezetet, valamint a lakossági célokat szolgáló épületeket ellátó, alacsony feszültségű, nyilvános hálózatra közvetlenül csatlakozó környezeteket is.
Harmonikus kibocsátások IEC 61000-3-2	„A” osztály	
Feszültségingadozások/feszültségrezgések IEC 61000-3-3	Megfelel	


8.2 Útmutató és gyártói nyilatkozat – elektromágneses zavartűrés

A Mofix rendszert az alábbiakban meghatározott elektromágneses környezetben történő használatra tervezték. A Mofix rendszer vásárlójának vagy felhasználójának kell gondoskodnia arról, hogy a készüléket ilyen környezetben használják.

Zavartűrés vizsgálat	IEC 60601 vizsgálati szint	Megfelelőségi szint	Elektromágneses környezet – útmutató
Elektrosztatikus kiszülés (ESD) IEC 61000-4-2	± 6 kV érintkezésor ± 8 kV levegőn keresztül	± 6 kV érintkezésor ± 8 kV levegőn keresztül	A padlóburkolatnak fának, betonnak vagy kerámialapnak kell lennie. Ha a padlóburkolat műanyag, akkor a relatív páratartalomnak legalább 30%- nak kell lennie.
Gyors elektromos tranzienst/lökések IEC 61000-4-4	± 2 kV tápvezetékek esetén ± 1 kV bemeneti/kimeneti vezetékek esetén	± 2 kV tápvezetékek esetén ± 1 kV bemeneti/kimeneti vezetékek esetén	A hálózati tápfeszültség a kereskedelmi vagy kórházi környezetre jellemző minőségű legyen.
Túlfeszültség IEC 61000-4-5	± 1 kV vezeték(ek) közötti ± 2 kV vezeték(ek) és földelés közötti	± 1 kV differenciál módusú ± 2 kV közös módusú	A hálózati tápfeszültség a kereskedelmi vagy kórházi környezetre jellemző minőségű legyen.
Feszültségesések, rövid kimaradások és feszültségváltozások a bemeneti hálózati feszültségben IEC 61000-4-11	<5% U_T (>95% esés az U_T értékben) 0,5 ciklus időtartamára 40% U_T (60% esés az U_T értékben) 5 ciklus időtartamára 70% U_T (30% esés az U_T értékben) 25 ciklus időtartamára <5% U_T (>95% esés az U_T értékben) 5 másodpercig	<5% U_T (>95% esés az U_T értékben) 0,5 ciklus időtartamára 40% U_T (60% esés az U_T értékben) 5 ciklus időtartamára 70% U_T (30% esés az U_T értékben) 25 ciklus időtartamára <5% U_T (>95% esés az U_T értékben) 5 másodpercig	A hálózati tápfeszültség a kereskedelmi vagy kórházi környezetre jellemző minőségű legyen. Ha a Mofix rendszer felhasználója a hálózati feszültség kimaradása esetén is igényli a készülék folyamatos működését, akkor szünetmentes tápegység használata javasolt.
Hálózati frekvenciás (50/60 Hz) mágneses mező IEC 61000-4-8	3 A/m	3,0 A/m	A hálózati frekvenciás mágneses mező erőssége a kereskedelmi vagy kórházi környezetre jellemző szintnek feleljen meg.
MEGJEGYZÉS Az U_T a hálózati váltóáramú feszültség értéke a mérőszint alkalmazása előtt.			

8.3 Útmutató és gyártói nyilatkozat – elektromágneses zavartűrés

A Mofixx rendszert az alábbiakban meghatározott elektromágneses környezetben történő használatra tervezték. A Mofixx rendszer vásárlójának vagy felhasználójának kell gondoskodnia arról, hogy a készüléket ilyen környezetben használják.

Zavartűrés vizsgálat	IEC 60601 vizsgálati szint	Megfelelőségi szint	Elektromágneses környezet – útmutató
Vezetett rádiófrekvencia IEC 61000-4-6	3 Vrms 150 kHz – 80 MHz	3 Vrms	<p>Hordozható és mobil rádiófrekvenciás készülékeket nem szabad a készülék bármelyik részéhez (beleértve a kábeleket is) az adó frekvenciájára alkalmazható egyenlettel számított, javasolt izolációs távolságnál közelebb használni.</p> <p>Javasolt izolációs távolság</p> <ul style="list-style-type: none"> - $d = 1,2 \sqrt{P}$ - $d = 1,2 \sqrt{P}$ 80 MHz – 800 MHz - $d = 2,3 \sqrt{P}$ 800 MHz – 2,5 GHz <p>ahol P az adónak a gyártó által megadott, névleges maximális kimeneti teljesítménye wattban (W), és d a javasolt izolációs távolság méterben (m).</p> <p>A helyhez kötött rádiófrekvenciás adók elektromágneses helyszínfelmérése^a során megállapított elektromágneses térerősségnek minden frekvenciatartományban^b kisebbnek kell lennie a megfelelőségi szintnél.</p> <p>A következő szimbólummal ellátott berendezések közelében interferencia léphet fel:</p> 
Sugárzott rádiófrekvencia IEC 61000-4-3	3 V/m 80 MHz – 2,5 GHz	3 V/m	

1. MEGJEGYZÉS 80 MHz-en és 800 MHz-en a magasabb frekvenciatartomány érvényes.

2. MEGJEGYZÉS Ezek az irányelvek nem minden esetben használhatók. Az elektromágneses hullámok terjedését befolyásolja az építmények, tárgyak és emberek elnyelő és visszaverő hatása.

^a A helyhez kötött adók (például (mobil/vezeték nélküli) rádiótelefonok bázisállomásai, hordozható rádiók, amatőr rádióadók, AM és FM rádió-műsorszórás és televízió-műsorszórás) elektromágneses térerőjét nem lehet elméleti úton pontosan előre jelezni. A helyhez kötött rádiófrekvenciás adók által létrehozott elektromágneses környezet becsléséhez célszerű elektromágneses helyszínfelmérést végezni. Ha a Mofixx rendszer használati helyén mért térerősség túllépi a vonatkozó fenti RF megfelelőségi határértéket, akkor ellenőrizni kell, hogy a készülék képes-e a normális működésre. Ha rendellenes működést észlel, akkor további intézkedésekre lehet szükség, például a Mofixx rendszert más irányba kell állítani vagy át kell helyezni.

^b A 150 kHz – 80 MHz frekvenciatartományban a térerősségnek 3 V/m-nél kisebbnek kell lennie.



Mofixx rendszer felhasználói kézikönyv

8.4 A Mofixx rendszer, valamint a hordozható és mobil rádiófrekvenciás kommunikációs berendezések közötti ajánlott izolációs távolság

A Mofixx rendszer használata olyan környezetben ajánlott, ahol a rádiófrekvenciás zavarsugárzás szabályozott. A Mofixx rendszer vásárlója vagy felhasználója úgy előzheti meg az elektromágneses interferenciát, hogy betartja a készülék, valamint a hordozható és mobil rádiófrekvenciás kommunikációs berendezések (adók) közötti alábbi (a kommunikációs berendezések maximális kimeneti teljesítményének megfelelő) minimális távolságot.

Az adó névleges maximális kimeneti teljesítménye [W]	Izolációs távolság az adó frekvenciájának függvényében [m]		
	150 kHz – 80 MHz $d = 1,2 \sqrt{P}$	80 MHz – 800 MHz $d = 1,2 \sqrt{P}$	800 MHz – 2,5 GHz $d = 2,3 \sqrt{P}$
0,01	0,12	0,12	0,23
0,1	0,38	0,38	0,73
1	1,2	1,2	2,3
10	3,8	3,8	7,3
100	12	12	23

Az olyan adók esetében, amelyek névleges maximális kimeneti teljesítménye nincs felsorolva fentebb, a d javasolt izolációs távolságot az adó frekvenciájára vonatkozó egyenlettel lehet méterben (m) kiszámítani, ahol P az adónak a gyártó által megadott névleges maximális kimeneti teljesítménye wattban (W).

- MEGJEGYZÉS 80 MHz-en és 800 MHz-en a nagyobb frekvenciatartományhoz tartozó izolációs távolság érvényes.
- MEGJEGYZÉS Ezek az irányelvek nem minden esetben használhatók. Az elektromágneses hullámok terjedését befolyásolja az építmények, tárgyak és emberek elnyelő és visszaverő hatása.

9 GARANCIA

Az e-dobozra, a működtetőegységre és a karra 2 év garancia vonatkozik.

Meghibásodás esetén forduljon a kórház műszaki osztályához vagy a helyi kereskedelmi képviselőhöz.